

DOMUSLIFT®



⋮ L'elevatore
personale



DOMUSLIFT®

::: Liberi dalle scale



DomusLift è l'elevatore pensato per risolvere le esigenze di mobilità verticale negli edifici **pubblici e privati**. È la soluzione ideale per persone anziane e disabili che possono finalmente ritrovare il piacere di muoversi libere dalle scale e in piena autonomia.

Grazie alle nuove **porte automatiche**, scorrevoli o a libro, è possibile utilizzare la manovra automatica per una semplicità d'uso paragonabile a quella di un ascensore tradizionale.

Valorizza tutti gli ambienti e conferisce stile ed esclusività grazie alle versioni speciali **Light-Touch** di Giugiario, **Classic**, **Art Line** e **Luxury Collection** con i mosaici firmati Bisazza.

L'ampia scelta di accessori e finiture, insieme alle versioni **S-Small** (concepita per i piccoli spazi) e **XL** (ideata per cabine ampie), rendono DomusLift ideale per tutte le esigenze.

DOMUSLIFT®

- È silenzioso e semplice da installare
- Consuma come un comune elettrodomestico
- Si collega a un punto luce qualsiasi
- Occupa poco spazio
- Abbatte le barriere architettoniche
- È garantito tre anni
- È disponibile in 54 modelli, per interni ed esterni
- Consente agevolazioni fiscali e pagamenti rateali a tasso zero

www.domuslift.com

⋮ Eleganza e stile



Ricercatezza, silenziosità e discrezione permettono a DomusLift di integrarsi perfettamente in ogni tipo di ambiente, nuovo o esistente.

L'eleganza di DomusLift è assicurata dalla struttura in alluminio anodizzato e dalla porta di serie in vetro panoramico, ottenendo così grande luminosità e visibilità.

È un prodotto moderno, pensato e realizzato a misura di esigenze e desideri: dal box auto alla mansarda ci si muove senza fatica fino a 5 piani.





Vano in muratura

DomusLift si installa anche tra le pareti di casa. Serve spazi abitativi d'epoca o moderni senza intaccarne lo stile.



Versione speciale con fossa di soli 55 mm
(testata di 2520 mm)

Parametri tecnici

Corsa	12 m max
Fossa	100 mm min a richiesta 55 mm
Testata	2450 mm min
Portata	250 - 300 Kg
Fermate	5 max
Velocità	0,15 m/s max
Potenza	nominale 1,1 kW
Alimentazione	230 V monofase

∴ Semplicità in casa



Semplice

DomusLift si installa in pochi giorni con limitati interventi murari. Ha costi di manutenzione contenuti, bassi consumi e utilizza i normali punti luce da 230V presenti in tutte le abitazioni. La messa in servizio richiede minime formalità burocratiche.

Sicuro

La cabina chiusa su tre lati e le fotocellule all'interno garantiscono la sicurezza dei passeggeri. Le chiavi di abilitazione sulle botoniere impediscono l'uso a persone non autorizzate. In caso di black-out un dispositivo automatico comandato riporta la cabina al piano e permette l'uscita dei passeggeri.

Accessibile

DomusLift ha un costo contenuto per essere alla portata di tutti. La sua gamma di accessori specifici lo rende ideale anche per persone con difficoltà motorie o particolari esigenze.

La botoniera di cabina è posizionata ad un'altezza comoda e pratica.

Con il telecomando a controllo totale è possibile l'apertura motorizzata della porta e la chiamata al piano.

La versione XL è studiata appositamente per ottenere maggior spazio in cabina e una portata superiore.

Affidabile

È garantito 3 anni.

∴ Comfort e praticità



Grazie alle nuove versioni con porte automatiche, scorrevoli (vedi pg. 12) o a libro (come illustrato nelle foto), è possibile utilizzare la manovra automatica, ovvero un funzionamento paragonabile a quello di un ascensore tradizionale, per una semplicità d'uso nuova per questo prodotto.



Castelletto in alluminio

DomusLift viaggia all'interno di una struttura in alluminio, solida ed elegante, chiamata castelletto.



Centralina

Il gruppo di comando, fornito di serie nel suo apposito contenitore, è poco ingombrante (600 x 280 x 1000 mm). Può essere installato in posizione discreta, per esempio in cantina o nel box, fino a 7 metri dal DomusLift.



∴ Praticità ovunque



Luoghi pubblici

Negozi, ristoranti, centri commerciali, uffici, alberghi e stabilimenti accolgono DomusLift favorendo un accesso agevole a tutti i livelli.

Di semplice installazione, DomusLift è la soluzione ideale per facilitare la mobilità interna sia negli esercizi pubblici sia negli ambienti lavorativi.

L'ampia scelta di modelli e allestimenti soddisfa tutte le esigenze, in costruzioni nuove o esistenti. Flessibilità applicativa, capacità di servizio e contributo estetico sono i punti di forza di DomusLift.



Nel caso di fabbricati esistenti, DomusLift è la soluzione ideale per ambienti con spazi particolarmente ridotti.



Esterni

L'installazione di DomusLift all'esterno richiede minime opere murarie, garantendo la facilità di accesso ai piani alti degli stabili senza intaccare o disturbare il contesto architettonico. La sua struttura realizzata totalmente in alluminio, anche verniciabile, lo rende resistente alle intemperie garantendone l'integrità nel tempo.



Design High-Tech

L'eleganza di DomusLift è impreziosita dal design della Giugiaro Architettura: una cura raffinata anche per i dettagli, dall'innovativo sistema di illuminazione che crea atmosfere inedite, alla ricercatezza della pulsantiera touch screen.



lighttouch

by

GIUGIARO
ARCHITETTURA



Stile classico

DomusLift Classic, per coloro che prediligono l'effetto caldo e avvolgente del legno, grazie alla speciale verniciatura dell'alluminio "effetto legno".



classic



::: Decorazioni elitare



Decorazioni elitare e materiali innovativi per una nuova esperienza estetica e sensoriale che arreda lo spazio con raffinata eleganza.

Un modo di concepire l'elevatore personale che fonde la tecnologia IGV con lo stile Bisazza.



luxury collection

by **BISAZZA**



::: Homelift d'arte



Dall'incontro con l'arte, nasce la linea ART LINE. Il classico parallelepipedo di acciaio si evolve in oggetto artistico di arredo, inserendosi nell'ambiente in modo non invasivo e creando una nuova tendenza rispetto agli ascensori tradizionali.



ART Line



NEW

::: DomusLift con porte automatiche



NEW



La gamma DomusLift si amplia grazie alle possibilità offerte dalla nuova Direttiva Europea 2006/42/CE (Direttiva Macchine).

DomusLift è ora disponibile nella versione con porte automatiche scorrevoli a 2 o 4 ante, caratterizzate da un ingombro ridotto.

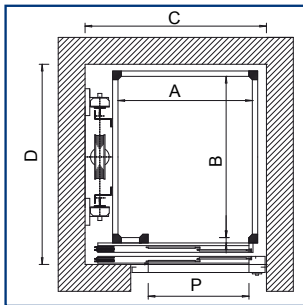
L'utilizzo di porte automatiche rende possibile l'eliminazione della manovra "a uomo presente" sostituendola con la manovra automatica, più pratica ed immediata.

In caso di mancanza di tensione è previsto il ritorno automatico al piano con apertura delle porte.

∴ Vano in muratura*

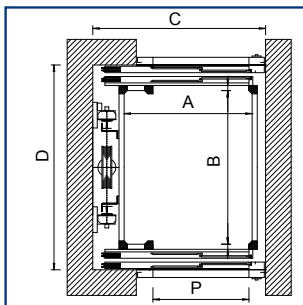
Modelli per porte automatiche

DL - 1C/2T



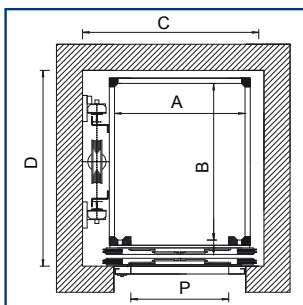
	Icona 1	Icona 2	Icona 3	Icona 4	Icona 5	Icona 6	
A	800	800	950	1000	1000	1100	Cabina
B	1000	1300	1200	1000	1300	1400	
C	1170	1170	1320	1350	1350	1450	Vano
D	1290	1590	1490	1290	1590	1690	
P	650	650	750	750	750	800	Porta
Kg	400	400	400	400	400	400	Portata

DL - 2P/2T



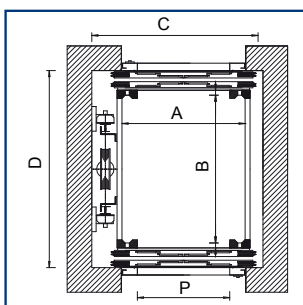
	Icona 1	Icona 2	Icona 3	Icona 4	Icona 5	Icona 6	
A	800	800	950	1000	1000	1100	Cabina
B	1000	1300	1200	1000	1300	1400	
C	1170	1170	1320	1350	1350	1450	Vano
D	1400	1700	1600	1400	1700	1800	
P	650	650	750	750	750	800	Porta
Kg	400	400	400	400	400	400	Portata

DL - 1C/40



	Icona 1	Icona 2	Icona 3	
A	850	1100	1130	Cabina
B	1200	1400	1400	
C	1350	1450	1600	Vano
D	1490	1690	1690	
P	800	850	950	Porta
Kg	400	400	400	Portata

DL - 2P/40



	Icona 1	Icona 2	Icona 3	
A	850	1100	1130	Cabina
B	1200	1400	1400	
C	1350	1450	1600	Vano
D	1600	1800	1800	
P	800	850	950	Porta
Kg	400	400	400	Portata

* Misure nette tra i piombi con pareti finite.

! Ampia disponibilità di soluzioni con dimensioni diverse dalla tabella.

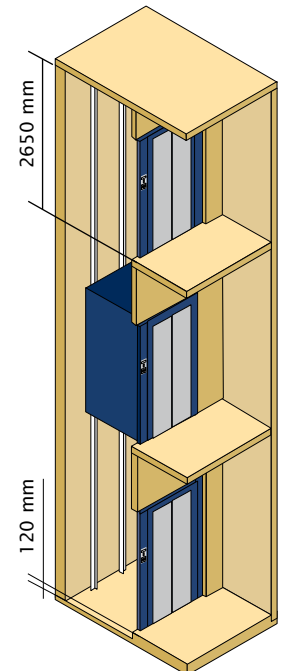
La soglia ridotta a 50 mm di spessore permette di contenere l'aumento della profondità del vano.

Le ante possono essere fornite verniciate, rivestite in skinplate o acciaio nelle diverse versioni.

♿ Impianto omologato per disabili.

2T = porte a 2 ante telescopiche con chiusura a destra o a sinistra

40 = porte a 4 ante con apertura centrale



Parametri tecnici

Corsa	15 m max
Fossa	120 mm min.
Testata	2650 mm min.
Portata	400 Kg max
Fermate	6 max
Velocità	0,15 m/sec max
Potenza	nominale 2,2 Kw
Pistone	1 o 2 pezzi
Accessi	singolo o doppio opposto

Dimensioni massime di cabina A x B = 1200 x 1500
 Profondità cabina minima B per mod. 1C = 900 mm
 Profondità cabina minima B per mod. 2P = 950 mm

Per ogni particolare richiesta, per soluzioni in castelletto metallico e per ogni esigenza o assistenza tecnico commerciale, il nostro servizio prevendita è a vostra completa disposizione.

Colori e accessori

Il colore del materiale originale può discostarsi dai colori rappresentati

PARETI CABINE

Lamiera plastificata - Finiture adatte anche per tamponamento castelletto



Truciolari nobilitati

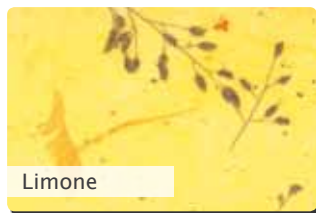
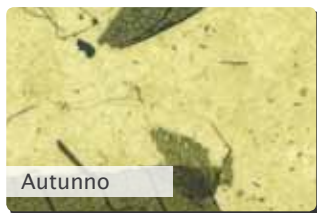


Laminati plastici

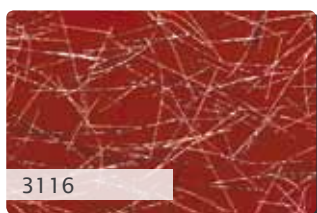
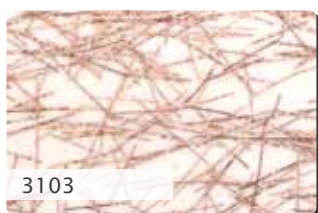


PARETI CABINE

Linea Botanic - Laminati plastici



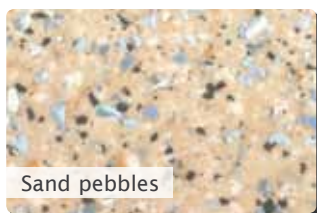
Linea Pennystone - Laminati plastici con inserti in rame



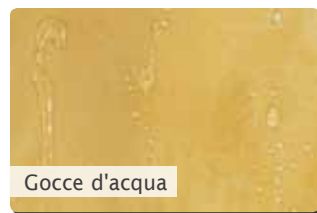
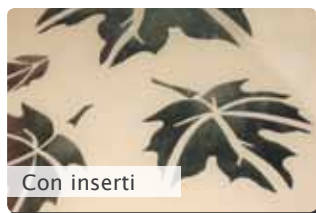
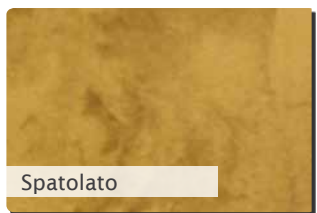
Linea Frost - Argentato



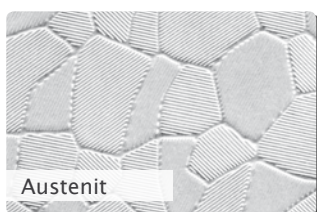
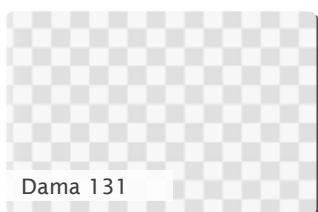
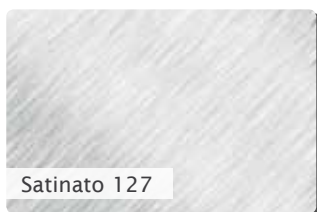
Linea Spark - Laminati plastici con inserti in alluminio



Resine - Massima personalizzazione per colore e lavorazione



Acciaio - Finiture adatte anche per tamponamento castelletto



Colori e accessori

Il colore del materiale originale può discostarsi dai colori rappresentati

PARETI CABINE E CASTELLETTO

Vetro



Effetto serigrafato



Colorato



Bianco latte



Trasparente



Stopsol



Pareti con retroilluminazione a led per un'atmosfera unica. Personalizzabili con una vostra foto.

Disponibile solo per pareti da 800 mm (esclusa la parete della pulsantiera).



Vetro autopulente

Uno speciale rivestimento per esterno favorisce:

- la disgregazione dello sporco organico sotto l'effetto della luce solare
- una maggiore scorrevolezza dell'acqua piovana che rimuove lo sporco.



Celle fotovoltaiche annegate in vetro stratificato di sicurezza.

Totale libertà progettuale per misure, spessori, trasparenze o colori del vetro. Solo per esterno.



Specchiato

ILLUMINAZIONI CABINE

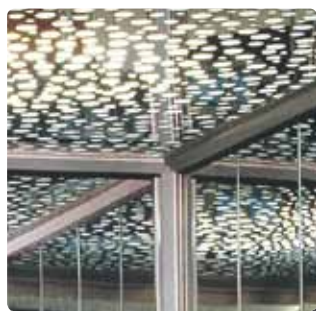
Faretti alogeni - Standard



Faretti a LED



Firmamento



Floral



Plafoniera con cielino bianco

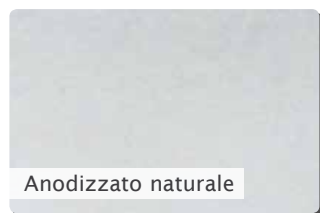


Plafoniera con cielino nero

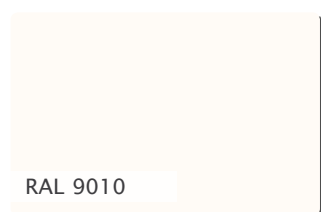
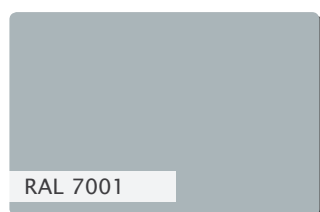
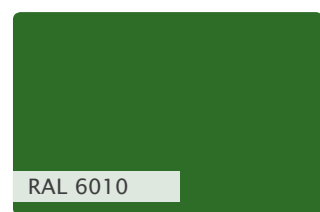
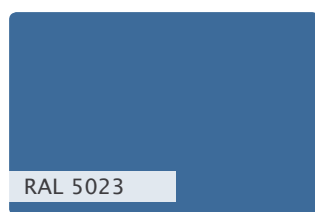
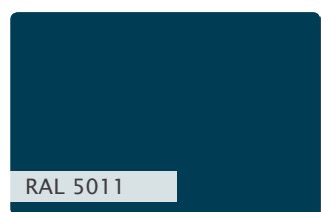
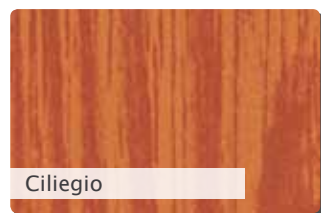


PROFILI CABINE, PORTE E CASTELLETTO

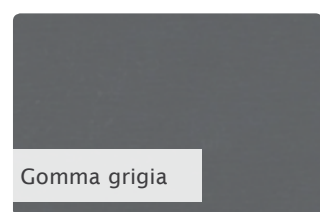
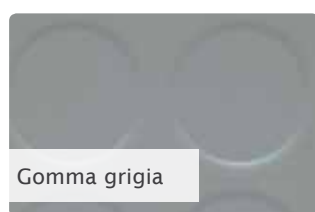
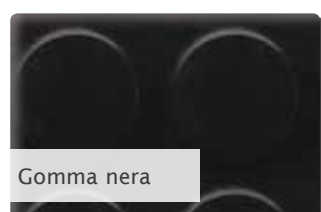
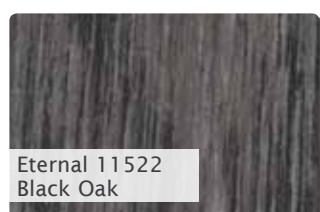
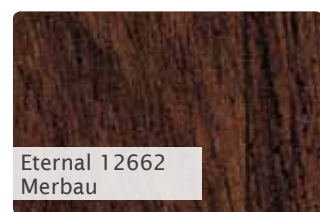
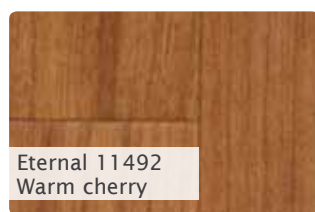
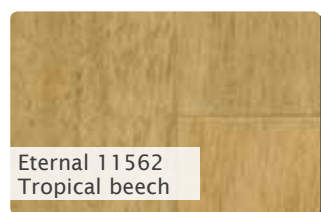
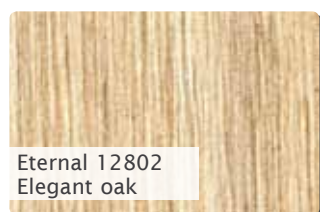
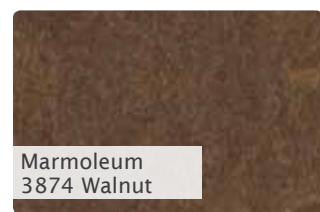
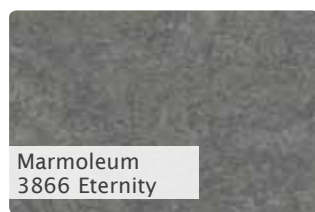
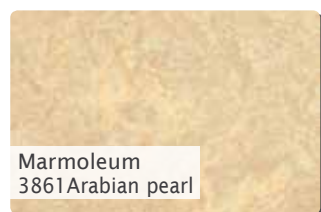
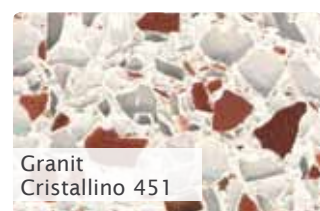
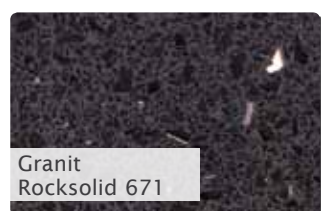
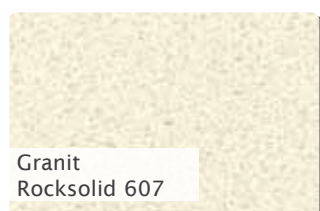
Alluminio - Standard



Alluminio con verniciatura effetto legno



PAVIMENTI CABINE



Colori e accessori

Il colore del materiale originale può discostarsi dai colori rappresentati

PULSANTIERE

Integrata nel corrimano tondo in inox lucido con pulsanti standard



Integrata nel corrimano tondo in inox lucido con pulsanti maxi



Integrata nel corrimano piatto
NOVITÀ - effetto lucido e satinato



NOVITÀ - effetto legno

 Pino  Noce scuro



Standard - Acciaio inox



Pulsanti maxi



Oro - Acciaio inox oro



Modulo



Touch Screen con interfaccia domotica - solo per cabina



NEW

Display Tricolor - solo per Modulo



CORRIMANO

Piatto



Tondo



MANIGLIE

Standard



Alluminio anodizzato naturale

Oro



PORTE



B - PANORAMICA ALLUMINIO
Porta standard con chiudiporta a scomparsa, profili in alluminio e ampia finestrata in vetro

FINITURE

- alluminio anodizzato
- verniciatura RAL



C1 - CIECA

- Porte tagliafuoco tipo:
C2 - REI 60
C3 - REI 120

Porta in lamiera di acciaio

FINITURE

- antiruggine
- verniciata RAL
- rivestita



D - FINESTRATA

- Porte tagliafuoco tipo:
D1 - BELGIUM
D2 - BS476 - UK

Porta in lamiera di acciaio e vetro

FINITURE

- antiruggine
- verniciata RAL



E - PANORAMICA FERRO

Porta in lamiera di acciaio e vetro

FINITURE

- antiruggine
- verniciata RAL



V1 - PANORAMICA

Porta in vetro totale

FINITURE

- acciaio inox



Esempio di porta in alluminio con verniciatura speciale "effetto legno", vetro artistico floreale e maniglia e pulsantiera color oro.

Castelletto in alluminio**

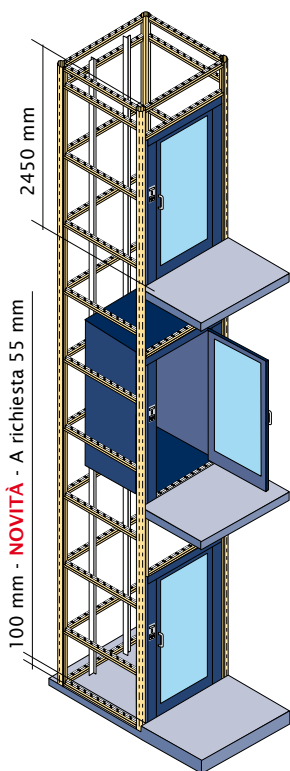
Modelli standard

** Fissaggio di almeno 3 montanti a livello fossa, testata e a ogni piano.

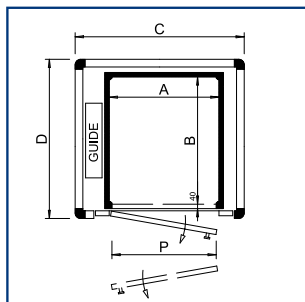


DomusLift richiede 100 mm di fossa (a richiesta 55 mm con testata di 2520 mm) o una piccola rampa di accesso.

È sufficiente una testata di 2450 mm per meccanismo a pistone in taglia e di 2350 mm per meccanismo a pistone telescopico.

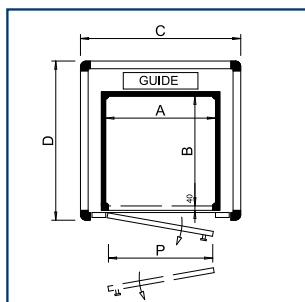


DL-1 C



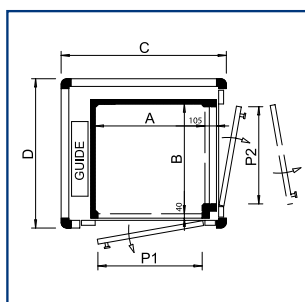
	1C/1	1C/2	1C/3	1C/4	1C/5	1C/6	1C/7	
A	800	800	800	1000	1000	1000	800	Cabina
B	800	1000	1300	1300	1000	800	1200	
C	1330	1330	1330	1530	1530	1530	1330	Vano
D	1070	1270	1570	1570	1270	1070	1470	
P	750	750	750	950	950	950	750	Porta
Kg	250	250	250	300	250	250	250	Portata

DL-1 L



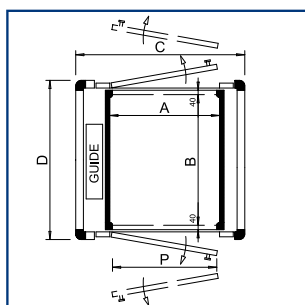
	1L/1	1L/2	1L/3	1L/4	1L/5	1L/6	
A	800	1000	1300	1300	1000	800	Cabina
B	800	800	800	1000	1000	1000	
C	1250	1450	1700	1700	1450	1250	Vano
D	1225	1225	1225	1425	1425	1425	
P	750	950	950	950	950	750	Porta
Kg	250	250	250	300	250	250	Portata

DL-2 A



	2A/1	2A/2	2A/3	2A/4	2A/5	2A/6	
A	800	800	800	1000	1000	1000	Cabina
B	800	1000	1300	1300	1000	800	
C	1290	1290	1290	1490	1490	1490	Vano
D	1145	1345	1645	1645	1345	1145	
P1	750	750	750	950	950	950	Porta
P2	685	750	950	950	750	685	Porta
Kg	250	250	250	300	250	250	Portata

DL-2 P



	2P/1	2P/2	2P/3	2P/4	2P/5	2P/6	2P/7	
A	800	800	800	1000	1000	1000	800	Cabina
B	800	1000	1300	1300	1000	800	1200	
C	1330	1330	1330	1540	1545	1530	1330	Vano
D	1040	1240	1540	1540	1240	1040	1440	
P	750	750	750	950	950	950	750	Porta
Kg	250	250	250	300	250	250	250	Portata

La piattaforma elevatrice DomusLift è conforme alla Direttiva Macchine 2006/42/CE (dal 29.12.2009) e a tutte le disposizioni legislative vigenti.

Accessori:

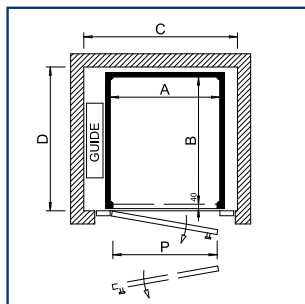
- telecomando a controllo totale (chiamata, apertura porte e cambio piano)
- apertura automatica della porta
- sintetizzatore vocale di avviso fermata al piano
- display in cabina
- dispositivo di allarme telefonico
- gong (segnalatore acustico di arrivo al piano)



Vano in muratura*

Modelli standard

DL-1 C



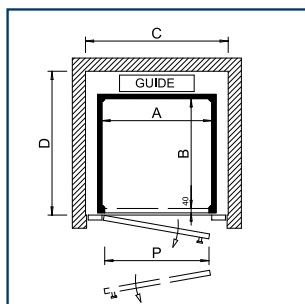
A	800	800	800	1000	1000	1000	800	Cabina
B	800	1000	1300	1300	1000	800	1200	
C	1160	1160	1160	1360	1360	1360	1160	Vano
D	950	1150	1450	1450	1150	950	1350	
P	750	750	750	950	950	950	750	Porta
Kg	250	250	250	300	250	250	250	Portata

* Misure nette tra i piombi con pareti finite.



Ampia disponibilità di soluzioni con dimensioni diverse dallo standard.

DL-1 L

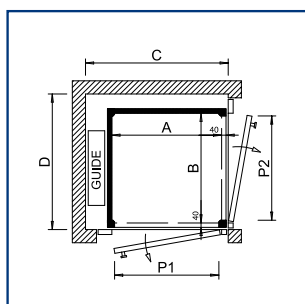


A	800	1000	1300	1300	1000	800	Cabina
B	800	800	800	1000	1000	1000	
C	1030	1230	1530	1530	1230	1030	Vano
D	1110	1110	1110	1310	1310	1310	
P	750	950	950	950	950	750	Porta
Kg	250	250	250	300	250	250	Portata



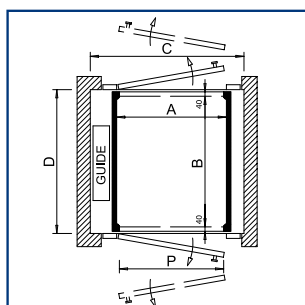
Impianto omologato per disabili.

DL-2 A

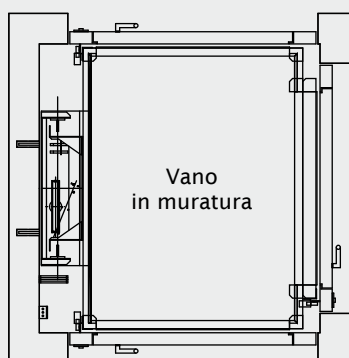
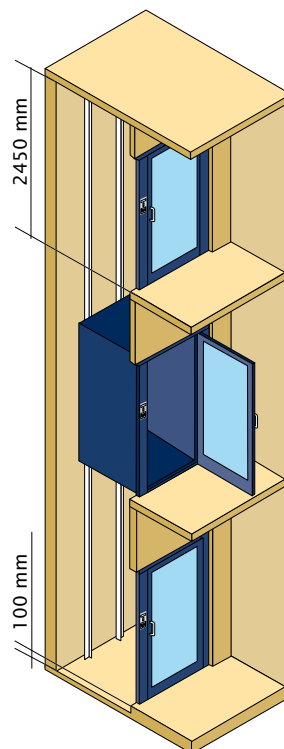


A	800	800	800	1000	1000	1000	Cabina
B	800	1000	1300	1300	1000	800	
C	1110	1110	1110	1310	1310	1310	Vano
D	980	1180	1480	1480	1180	980	
P1	750	750	750	950	950	950	Porta
P2	750	950	950	950	950	750	Porta
Kg	250	250	250	300	250	250	Portata

DL-2 P

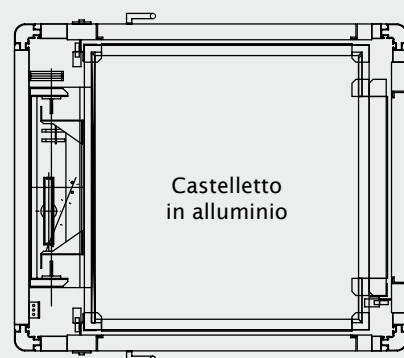


A	800	800	800	1000	1000	1000	800	Cabina
B	800	1000	1300	1300	1000	800	1200	
C	1160	1160	1160	1360	1360	1360	1160	Vano
D	920	1120	1420	1420	1120	920	1320	
P	750	750	750	950	950	950	750	Porta
Kg	250	250	250	300	250	250	250	Portata



Disponibile anche in versione a tre ingressi.

Chiedere fattibilità tecnica alla IGV Group SpA.



Ideale per vani di dimensioni ridotte

La serie S - Small vi offre la possibilità di installare DomusLift anche in presenza di vani molto stretti. La cabina può raggiungere dimensioni minime pari a 580x550mm garantendo lo spazio necessario e la libertà di movimento.

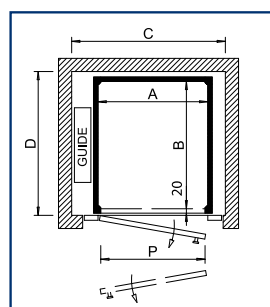
L'estetica è ricercata ed elegante grazie a:

- pareti realizzate in un unico pannello e assenza del profilo in alluminio;
- ampia gamma di finiture a scelta tra lamiera plastificata, verniciata o inox;
- linea accessori identica alla versione standard, compatibilmente con le ridotte dimensioni.

Rimangono invariate le altezze minime di testata e di fossa.

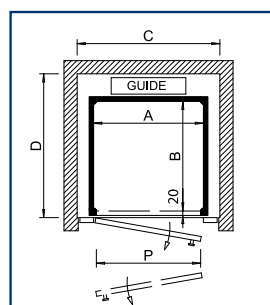
Vano in muratura

DL-1 C



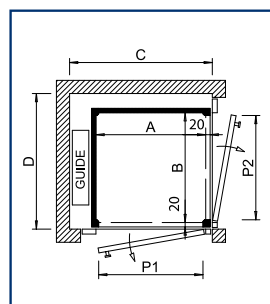
	1CS1	1CS2	
A	800	550	Cabina
B	800	690	
C	1150	900	Vano
D	890	780	
P	800	550	Porta
Kg	250	250	Portata

DL-1 L



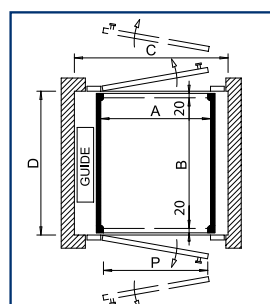
	1LS1	1LS2	
A	800	580	Cabina
B	800	550	
C	1005	785	Vano
D	1070	820	
P	800	580	Porta
Kg	250	250	Portata

DL-2 A



	2AS1	2AS2	
A	795	595	Cabina
B	795	620	
C	1070	870	Vano
D	955	780	
P1	750	550	Porta
P2	750	575	Porta
Kg	250	250	Portata

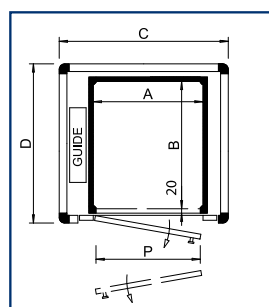
DL-2 P



	2PS1	2PS2	
A	800	550	Cabina
B	800	700	
C	1150	900	Vano
D	880	780	
P	800	550	Porta
Kg	250	250	Portata

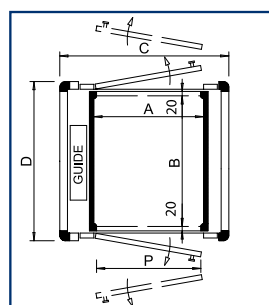
Castelletto in alluminio

DL-1 C



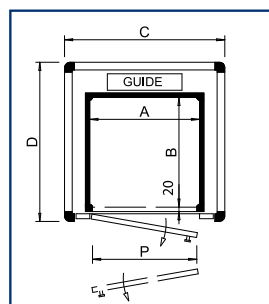
	1CS1	1CS2	
A	800	550	Cabina
B	800	760	
C	1280	1030	Vano
D	1020	980	
P	800	550	Porta
Kg	250	250	Portata

DL-2 P



	2PS1	2PS2	
A	800	550	Cabina
B	800	780	
C	1280	1030	Vano
D	1000	980	
P	800	550	Porta
Kg	250	250	Portata

DL-1 L



	1LS1	1LS2	
A	800	550	Cabina
B	800	550	
C	1225	975	Vano
D	1185	935	
P	800	550	Porta
Kg	250	250	Portata



Le misure indicate comprendono un margine di circa 5/10mm per il lato delle porte.

Spazio a volontà

La serie **DomusLift XL** è stata sviluppata per soddisfare l'esigenza di cabine più spaziose. Grazie alle sue cabine di grandi dimensioni, fino ad un massimo di 1100x1400mm, la serie XL offre spazio a volontà e un'elevata portata.

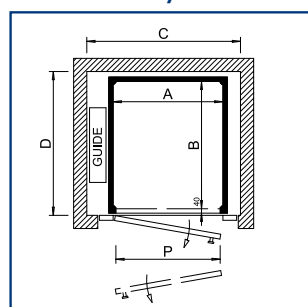
All'eleganza tipica della linea DomusLift è possibile aggiungere:

- tutte le pareti in vetro (esclusa la parete lato guide);
- ampia gamma di finiture a scelta tra lamiera plastificata, verniciata o inox.

Disponibile anche con due ingressi adiacenti.

Vano in muratura

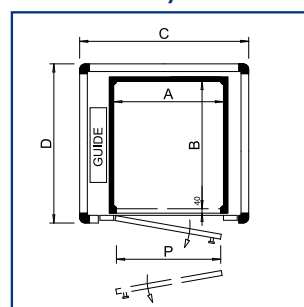
DL-1C/XL



1C/XL	
A	1100
B	1400
C	1500
D	1550
P	900
Kg	400

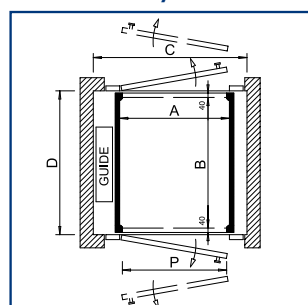
Castelletto in alluminio*

DL-1C/XL



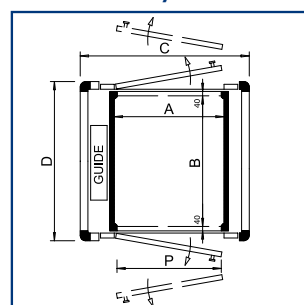
1C/XL	
A	1100
B	1400
C	1630
D	1660
P	900
Kg	400

DL-2P/XL



2P/XL	
A	1100
B	1400
C	1500
D	1520
P	900
Kg	400

DL-2P/XL



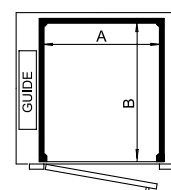
2P/XL	
A	1100
B	1400
C	1630
D	1640
P	900
Kg	400

Parametri tecnici

Corsa	max 15 m
Fossa	min 120 mm
Testata	min 2500 mm
Portata	400 Kg
Fermate	max 6
Velocità	max 0,15 m/s
Potenza	nominale 2,2 kW per portata 400 Kg
Pistone	1 o 2 pezzi

* L'utilizzo di incastellature in alluminio abbinata a questa versione deve essere sottoposto a benestare di fattibilità.

Dimensioni massime di cabina:



A max 1200 mm
B max 1500 mm



Dimensioni armadio con centralina e quadro di manovra:

- 720 x 360 x h. 1500 mm (chiuso), 720 x 1050 x h. 1500 mm (aperto) per corsa fino a 12 m
- 950 x 400 x h. 1850 mm (chiuso), 950 x 850 x h. 1850 mm (aperto) per corsa oltre 12 m

Parete cabina in vetro possibile su tutti i lati, escluso lato guide, con dimensione massima pari a 1500 mm.



- Progettazione e produzione di ascensori e montacarichi
- Fondata nel 1966 dall'ingegnere Giuseppe Volpe
- Ventimila metri quadrati coperti
- Oltre 220 addetti

è certificata:



Altri prodotti

- Ascensori e montacarichi
- Montascale a poltroncina e montacarrozine
- Piattaforma a pantografo per piccoli dislivelli fino a 2m

è associata:



IGV Group SpA

Via Di Vittorio, 21
20060 Vignate, Milano
Tel. +39 02 951271
Fax +39 02 9560423
www.igvlift.com
www.domuslift.com

Ascensori dal 1966

made in
Italy

www.domuslift.com