

DOMUSTAIR®



1966



IGV nasce a Milano,
fondata
dall'Ingegnere
Giuseppe Volpe

1972



Pubblica il primo numero di "Elevatori",
ancora oggi rivista di riferimento
nel settore della mobilità in Italia e nel mondo

1975

Propone sul mercato italiano
il suo primo modello
di **montascale a poltroncina**

1998



Lancia **DomusLift**,
l' "elevatore personale",
ideale per spazi domestici

Oggi

Impiega più di **220 dipendenti**
Vende all'estero il **60%**
dei suoi prodotti

Dal 1966 l'impegno di un'azienda al servizio della mobilità

"Era il 1966 quando nacque IGV, con una piccola sede di 100 metri quadrati a Milano. Nei primi anni '70 quei 100 metri diventarono 500, poi 3000 e infine 20000, nella sede attuale di Vignate. Oggi IGV è un'azienda **leader nel settore della mobilità, presente in Italia e nel mondo.** Le soluzioni che IGV propone sono davvero tante e in grado di rispondere a qualsiasi esigenza, dagli **ascensori tradizionali e panoramici**, agli elevatori per spazi domestici **DomusLift**, ai montascale **DomuStair**. Ogni prodotto IGV è progettato e realizzato tenendo conto delle singole esigenze dei nostri Clienti, unendo qualità, tecnologia, sicurezza, comfort e **gusto estetico, tipicamente italiani.** Ogni anno migliaia di persone e di aziende si affidano all'esperienza di IGV per risolvere i propri problemi di mobilità e ogni volta gli uomini di IGV rispondono con passione, impegno e idee sempre nuove. È questo il modello di impresa sul quale si fonda IGV, **un'azienda orientata alle persone che scelgono, usano e vivono i nostri prodotti.** **Pensare alle persone:** alla loro sicurezza, al loro benessere e al piacere di usare ogni giorno prodotti ben fatti".

Giuseppe Volpe, fondatore di IGV





I vantaggi del montascale

- è sicuro e facile da usare
- consuma come un comune elettrodomestico
- si collega ad un punto luce qualsiasi
- sono sufficienti poche settimane per averlo
- si installa in giornata
- non servono autorizzazioni o pratiche per installarlo
- non è necessario realizzare opere murarie
- sulle scale è poco ingombrante, tanto da lasciare la scala quasi completamente libera

www.domustair.com

Il montascale, una soluzione amica della mobilità

Vivere appieno ogni età della vita è possibile anche grazie all'ausilio di prodotti che consentono di mantenere la propria indipendenza motoria.

Il montascale a poltroncina rappresenta una soluzione concreta per assicurare qualità alla vita di chi lo utilizza

e un valido supporto anche quando la mobilità inizia a diventare un problema.

I montascale DomuStair di IGV si adattano perfettamente a tutti i tipi di scale (dritte, curve ed esterne) proponendo soluzioni uniche, progettate secondo le caratteristiche della tua casa e della tua scala.

EVEREST

Caratteristiche speciali



Unità di controllo remoto fissate a parete chiamano l'Everest ai piani.



Il maggior comfort e maggiore sicurezza offerta dai braccioli curvi (optional).



Sedile e poggiatesta semplici da chiudere in un unico e semplice movimento.

Ideato per scale con curve

Everest è il modello progettato per scale curve, a chiocciola, a più rampe o ellittiche, in grado di affrontare i percorsi più lunghi e impegnativi: installabile sia lato muro sia lato ringhiera. Sia chiuso che aperto, il montascale è molto sottile e poco ingombrante.

∴ Eccellenza di ingegneria e design

Il montascale Everest scorre su un sistema a guida unica e può essere installato su entrambi i lati della scala.



Come potete vedere dall'immagine, la guida è sempre progettata in modo da seguire il più vicino possibile la forma della scala, utilizzando il minimo spazio possibile.

La guida ha un diametro di soli 8 cm ed è disponibile in quattro colori diversi.

Il montascale Everest può essere adattato ad ogni tipo di scala, da quelle con pianerottoli intermedi a scale con forme particolari.

L'opzione della partenza verticale è un'altra caratteristica salvaspazio, dovesse esserci un ostacolo o una porta in fondo alla scala.



⋮ La versatilità unica

Per aiutarvi a salire e scendere dal sedile, Everest è disponibile con l'opzione di rotazione manuale o automatica del sedile stesso.

Dove la larghezza della scala può essere un problema, l'avanzato sistema di monitoraggio della **rotazione automatica**, ruota sedile e poggipiedi permettendo all'Everest di superare anche i punti più stretti della scala.

Questa caratteristica esclusiva rende il montascale Everest estremamente flessibile, permettendo la sua installazione su scale di soli 61 cm di larghezza.



⋮ In armonia con la tua casa



Everest si armonizza perfettamente con il tuo arredamento, è compatto e facile da usare. Avrai accesso ad ogni piano della tua abitazione in qualsiasi momento.

Quando non è in uso, i braccioli, il sedile ed il poggipiedi dell'Everest si piegano facilmente riducendo l'ingombro. La fotografia mostra l'Everest nella posizione di riposo.

Per aumentare lo spazio disponibile sui pianerottoli, la guida dell'Everest può essere prolungata creando un suo parcheggio e riducendo così l'ingombro sulla scala quando non è in uso.

⋮ Rivestimenti e colori

Oltre che di tecnologia e innovazione, IGV è sinonimo da sempre di **stile e gusto**.

I montascale DomuStair confermano questa tradizione che si concretizza in **poltroncine eleganti, dalle linee armoniose e sempre in sintonia con l'arredamento della tua casa**.

RIVESTIMENTI IN VINILE



BRACCIOLI

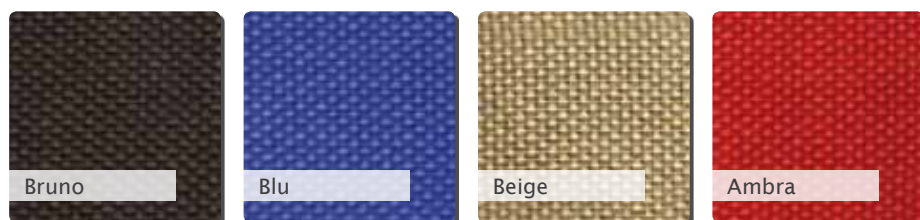


Dritti (Standard)

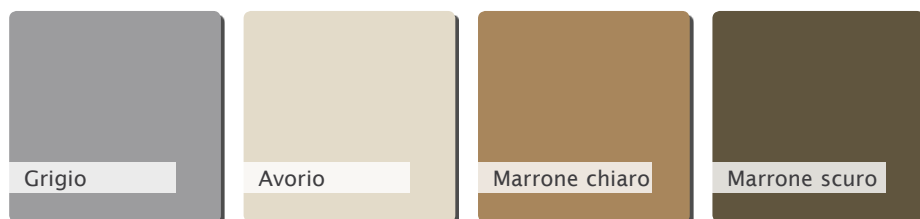


Curvi (Optional)

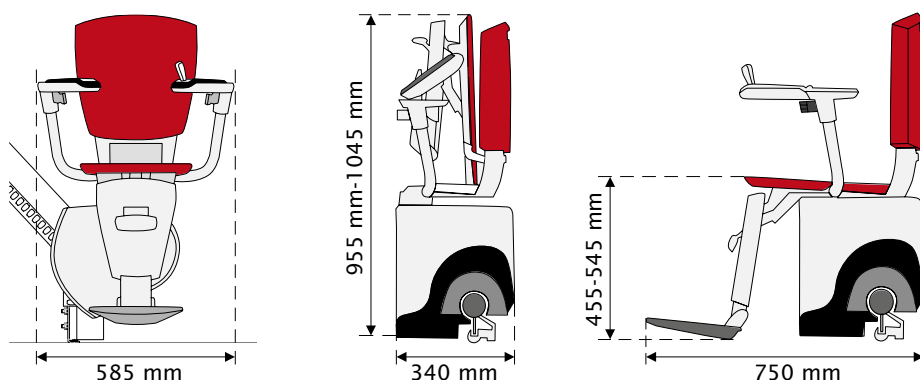
RIVESTIMENTI IN TESSUTO



COLORI GUIDA STANDARD



DIMENSIONI



Caratteristiche speciali

Semplice da usare: scelta di tre leve di controllo per il joystick sul bracciolo fornite come standard.



Joystick ergonomico (Optional).



MONTE ROSA



Ideato per scale dritte

Il montascale Monte Rosa, per scale dritte, si contraddistingue per la notevole facilità e rapidità di installazione.

Monte Rosa risulta in assoluto il modello meno ingombrante e maggiormente adattabile agli spazi di casa.

∴ Sicurezza e comfort su e giù per le scale

Il montascale per scale dritte **Monte Rosa** consente di spostarsi da un piano all'altro della propria casa agevolmente e in totale sicurezza.



Come tutti i montascale IGV, **Monte Rosa**, grazie alle batterie poste a bordo, **funziona anche in caso di mancanza di corrente.** La poltroncina ha un **movimento morbido, stabile ed estremamente silenzioso.**

La rotaia, un profilato di alluminio tanto leggero quanto solido, è **molto sottile** e viene **fornita in alluminio anodizzato naturale**, per integrarsi al gusto e allo stile di casa. La sua forma è studiata in modo da nascondere tutti i componenti meccanici, rendendoli invisibili e sicuri. **Non ci sono limiti di lunghezza per Monte Rosa.**

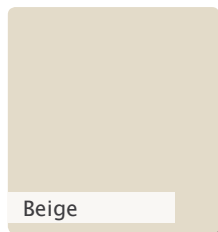
Giunti in cima alla scala, le leve poste sotto i braccioli permettono di girare la poltroncina e di bloccarla. Si può quindi scendere dal montascale nella massima comodità e sicurezza. **La rotazione della poltroncina può essere resa automatica**, per consentire una manovra di sbarco ancora più agevole.

⋮ Rivestimenti e colori

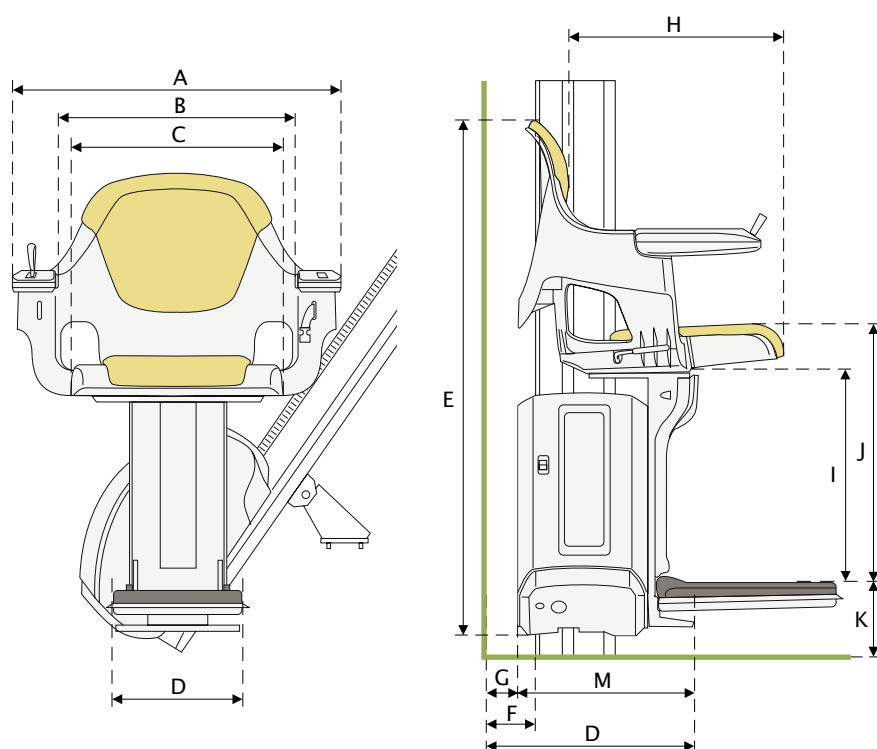
COLORI GUIDA



COLORI RIVESTIMENTO



DIMENSIONI in millimetri



| | |
|--|------------------------------|
| A Larghezza totale | 655 |
| B | 485 |
| C Larghezza del sedile pieghevole | 422 |
| D | 295 |
| E | 263 (848 + K) |
| F | 74 |
| G Distanza dalla parete al gruppo motore | 34 |
| H Profondità del sedile | 410 |
| I | 400 |
| J | 478 (450 senza rivestimento) |
| L | 368 |
| M | 598 |
| N | 632 (M + G) |

Caratteristiche speciali

Facile utilizzo,
"soft feel" joystick.



La cintura vi permette
di utilizzare il montascale
in massima sicurezza.



Ruota il sedile
all'arrivo in alto.



Monte Rosa con i radiocomandi
forniti come opzione.



MONTE ROSA® EXTERNAL

Uscire di casa non è più un problema



Monte Rosa External è la soluzione ideale per le scale esterne.

Freddo intenso, sole, pioggia, umidità o salsedine non fermano questo montascale, **progettato e realizzato per resistere alle condizioni climatiche più estreme.** È sottoposto a severi collaudi per garantire sempre il massimo comfort, sicurezza e durata nel tempo.

Non importa quanto sia lunga la scala, **Monte Rosa External non ha limiti di lunghezza** e per installarlo è sufficiente un giorno.



Il pratico telo di copertura, fornito all'acquisto, protegge il montascale quando non viene utilizzato

::: Stand-On

Per chi preferisce o ha l'esigenza di **stare in piedi**, è disponibile la versione Stand-On per i montascale per scale dritte.

::: Servoscala a piattaforma

I servoscala **DomuStair a piattaforma** sono idonei a superare percorsi lineari, curvilinei e con variazioni di pendenza.

Il fissaggio della rotaia può essere eseguito **con piedi su gradini portanti o con attacchi a parete portante.**

Per l'installazione della macchina non è necessario alcun permesso né licenza.

La **pedana ribaltabile** è realizzata per consentirne l'utilizzo senza necessità di accompagnatori; la macchina è inoltre dotata di pulsantiere che ne permettono il controllo, sia da parte dell'utilizzatore sia da un eventuale accompagnatore.

La pedana è dotata di **due bandelle** per il contenimento e il raccordo ai piani. La sicurezza è garantita da **sistemi antischiacciamento, antice-soiamento e antiurto.** I comandi di marcia sono tutti a bassa tensione. In caso di installazione all'**esterno dell'edificio** viene fornito un telo impermeabile per proteggere la macchina dagli agenti atmosferici (opzionale).



Accessori

- telo di copertura
- apertura/chiusura pedana motorizzata



Il nostro impegno verso il cliente

Il servizio pre e post-vendita rappresenta un autentico valore aggiunto che IGV fornisce ai propri Clienti.

- I consulenti IGV valuteranno a casa tua, senza alcun impegno, la soluzione che meglio risponde alle necessità e alle caratteristiche della scala.
- L'assistenza è assicurata da un team di tecnici specializzati da anni nel settore ascensoristico e della mobilità. I Centri di Supporto Clienti sono distribuiti in modo capillare su tutto il territorio nazionale e pronti a rispondere a qualsiasi richiesta di informazioni e di intervento.



Garanzia

La qualità dei montascale DomuStair è garantita da IGV 24 mesi dalla data dell'installazione, con la possibilità di estenderla ulteriormente.

Per richiedere un sopralluogo gratuito senza impegno presso l'abitazione



IGV Group SpA

Via Di Vittorio, 21
20060 Vignate, Milano
Tel. +39 02 951271
Fax +39 02 9560423
www.domustair.com

Ascensori dal 1966

