

Disponibile  
ad una e  
due ante.



PORTE ROTOTRASLANTI  
e tutto gira meglio

Per descrizioni di capitolato visita: [www.celegon.it](http://www.celegon.it) alla voce capitolato.

## COMPONENTI DI QUALITÀ

La porta  
ERGON® COMMUNITY  
è costituita da:

- 1 Un meccanismo che garantisce il movimento "rototraslante" dell'anta, dotato di una speciale battuta che, nella posizione di chiusura blocca la stessa centralmente.
- 2 Anta rototraslante con spessore 50 mm composta da pannello tamburato a nido d'ape e rivestito superficialmente in laminato plastico.
- 3 (Solo per il modello a doppia anta) Antina semifissa con le medesime caratteristiche della precedente, dotata di catenacci di chiusura.
- 4 Lateralmente l'anta ha un profilato di alluminio corredato da doppio spazzolino di tenuta.
- 5 Cassa a vista metallica in lamiera di alluminio con spessore 12/10 anodizzata o verniciata, in lamiera di acciaio 10/10 verniciata o inox.
- 6 (Solo per il modello a doppia anta) N° 3 cerniere a scomparsa per il collegamento articolato dell'antina al montante verticale.
- 7 Montanti verticali in profilo d'alluminio anodizzato o verniciato a polveri.
- 8 Accessori d'uso: maniglia tipo pesante in alluminio (o nylon), serratura a chiave (o con dispositivo libero/occupato) e quant'altro necessario per avere la porta completa e funzionante a regola d'arte.



40 anni di esperienza nelle soluzioni di arredamento  
**CELEGON** s.a.s.  
30035 Mirano (Ve) - Via G. Galilei, 6 - Z.I. - tel. 041 5728404 - fax 041 5728522

[www.celegon.it](http://www.celegon.it) - [info@celegon.it](mailto:info@celegon.it)



**ERGON** COMMUNITY

Porta interna con movimento rototraslante

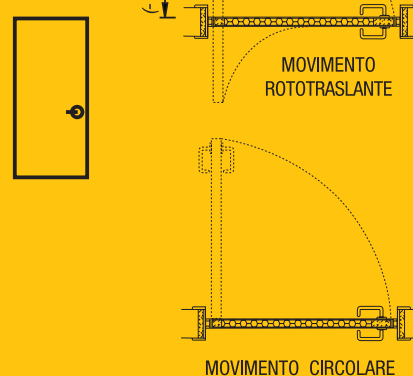


**Riduzione degli ingombri e apertura su entrambi i fronti sono i suoi punti vincenti... scopri perché.**

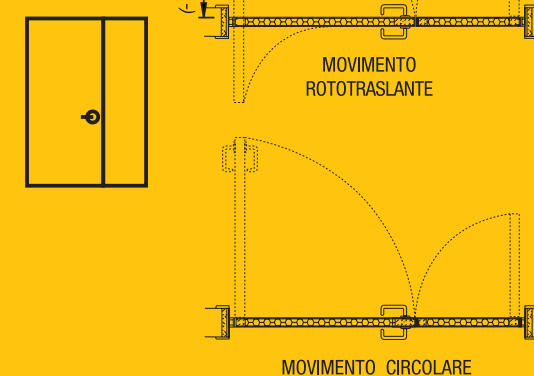


Il movimento rototraslante avviene da entrambi i lati ottenendo un ingombro dell'anta estremamente minore rispetto ad una porta normale.

### PORTA AD UNA ANTA

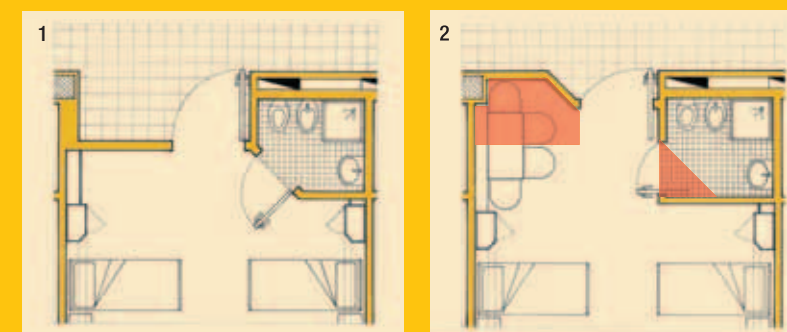


### PORTA A DUE ANTE



Il sistema ERGON® rappresenta una valida alternativa per chi deve progettare e deve confrontarsi con spazi limitati. La rototraslazione dell'anta permette di usufruire del 50% circa degli spazi altrimenti destinati alla movimentazione di un serramento con apertura normale.

Nello schema 1 viene illustrato un arredo con utilizzo di normali porte a battente. Nello schema 2 si visualizza come, con l'utilizzo delle porte ERGON®, nella stessa superficie si possa ottenere un significativo recupero di spazio. Si elimina la conflittualità fra le ante.

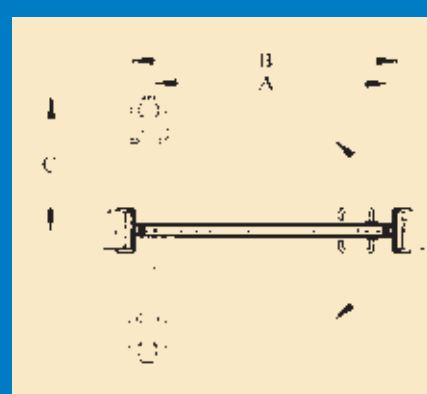


Il prodotto ha ricevuto ambiti riconoscimenti quali: il premio "COSTRUIRE", assegnato al SAIE di Bologna nel 1995 da una giuria di esperti del settore delle costruzioni, e il premio regionale "INNOVAZIONE", assegnato da Veneto Innovazione nel 2000.



### PORTA AD UN'ANTA

### esempi dimensionali:



#### LARGHEZZA

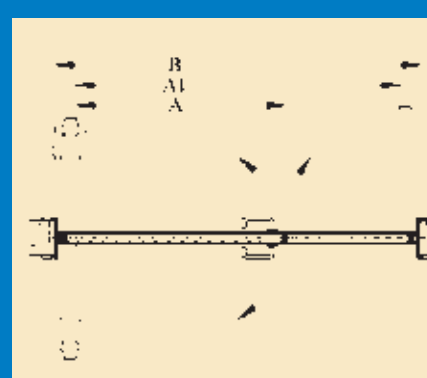
Larghezza utile di passaggio	A	800	850	900	950	1000	1050	1100	1150	1200
Larghezza interna falsotelaio	B	935	985	1035	1085	1135	1185	1235	1285	1335
Massimo ingombro dell'anta aperta	C	420	470	520	495	545	595	570	620	670

#### ALTEZZA

Altezza utile di passaggio	2050	2100	2150	2200
Altezza falsotelaio dal pavimento	2122	2172	2222	2272

### PORTA A DUE ANTE

### esempi dimensionali:



#### LARGHEZZA

Larghezza utile di passaggio solo anta rototraslante aperta	A	900	900	900	850	850	850
Larghezza utile di passaggio entrambe le ante aperte	A1	1200	1300	1400	1200	1300	1400
Larghezza interna falsotelaio	B	1380	1480	1580	1380	1480	1580

#### ALTEZZA

Altezza utile di passaggio	2050	2100	2150	2200
Altezza falsotelaio dal pavimento	2122	2172	2222	2272

### ASSENZA DI SPIGOLI E COMPLANARITÀ

La sua versatilità, l'assenza di spigoli, la complanarità degli elementi, rendono la porta rototraslante ERGON® idonea ad ambientazioni dove le normative della legge 626/94 e le prescrizioni igienico-sanitarie richiedono frequenti e rapidi lavaggi antisettici come: ospedali, residenze assistite, scuole, asili e tutti i luoghi aperti al pubblico.

Nessun particolare vincolo dimensionale e/o costruttivo limita il montaggio della porta rototraslante ERGON®: è sufficiente la predisposizione di un normale falsotelaio.

### UNA TECNOLOGIA INNOVATIVA

Il movimento simultaneo di rotazione e traslazione dell'anta, durante le fasi di apertura e/o chiusura, determina un ingombro ridottissimo tanto da rendere accessibili anche locali di piccole dimensioni. Il funzionamento a spinta risulta agevole come quello di una qualsiasi porta a battente.

### NESSUNA INCERTEZZA SUL SENSO DI APERTURA

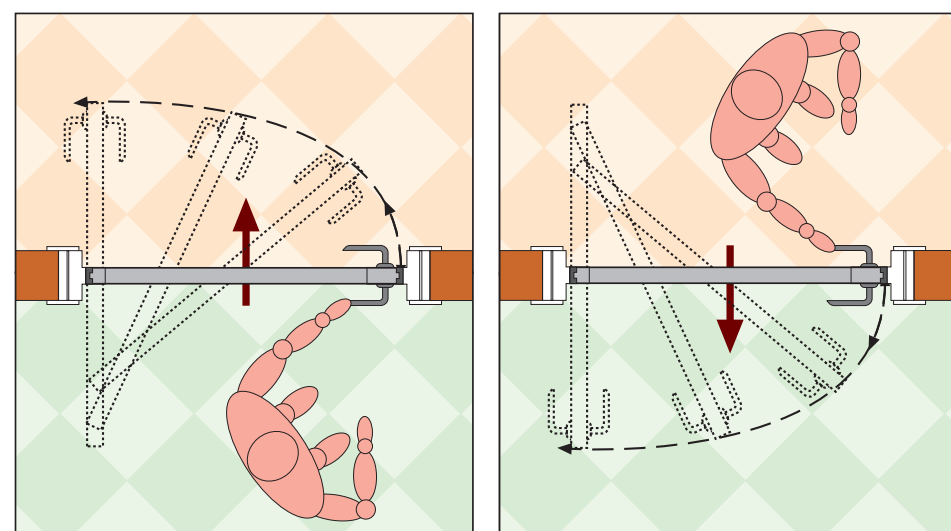
La possibilità di apertura da entrambi i lati permette di accedere o uscire dallo stesso locale spingendo semplicemente l'anta per poi richiuderla con estrema facilità. Il doppio senso di apertura va incontro alla soluzione delle problematiche legate alle vie di esodo.

### IDEALE PER TUTTI

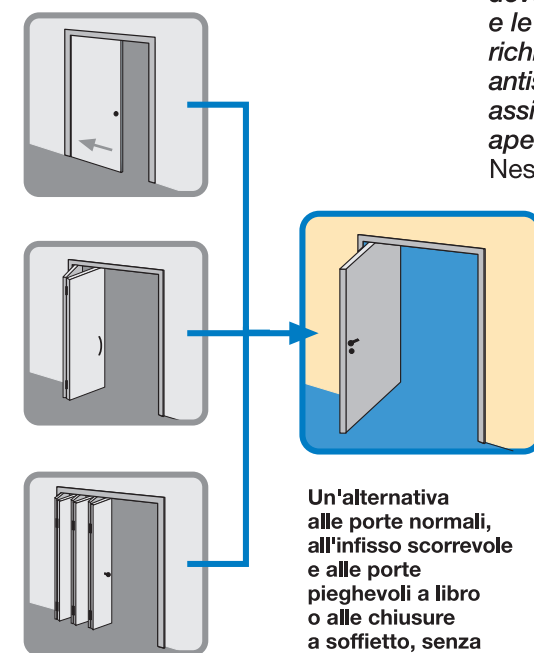
Il movimento dell'anta ad arco ribassato associato all'apertura in spinta da entrambi i lati liberano spazi di manovra, per le operazioni di attraversamento, finora impensabili. Una persona costretta in carrozzina o con difficoltà deambulatorie può entrare/uscire dal medesimo locale spingendo semplicemente l'anta per poi richiuderla con estrema facilità. Per le persone diversamente abili, con ERGON®, la porta non è più una barriera architettonica.

### UNA PORTA SPECIALE A COSTI NORMALI

Esteticamente le porte dotate del sistema ERGON® presentano un aspetto gradevole. Il meccanismo rototraslante con doppio senso di apertura è concepito per la costruzione di porte con un'ampia gamma di finiture dimensionali ed estetiche, non necessita di particolari manutenzioni e non presenta fastidiosi rumori di scorrimento. Il costo di una porta dotata del sistema ERGON® è estremamente conveniente in rapporto al recupero dello "spazio utilizzabile" ed alla versatilità nell'utilizzo.



Anta con movimento rototraslante. Apertura su entrambi i fronti.



Un'alternativa alle porte normali, all'infisso scorrevole e alle porte pieghevoli a libro o alle chiusure a soffietto, senza richiedere lavori di muratura.



## Tutti i vantaggi:

### Grazie al movimento su entrambi i fronti:

- riduce gli ingombri recuperando prezioso spazio utile;
- migliora l'accessibilità rendendo agibili anche ambienti piccoli ed angusti;
- facilita il movimento dei soggetti diversamente abili;
- risolve il conflitto tra porte contigue;
- è sempre rispettosa del verso di apertura lungo le vie d'esodo.

### Per le sue caratteristiche di stabilità:

- ha da anni superato brillantemente l'impegnativo collaudo in ambienti pubblici con migliaia di esemplari installati;
- non necessita di interventi murari per la sua posa in opera;
- è disponibile in varie versioni e dimensioni: con stipite metallico o in legno, ad una o due ante.