



ISTEMA PER PORTE AUTOMATICHE **BESAM SLIM**

Slim

Slim è la versione base del sistema per porte automatiche Besam Slim, che comprende anche Slim Telescopic e Slim Break-out. Besam Slim offre un ingresso decorativo e funzionale mediante sottili profili in alluminio. Besam Slim include ante, automatismo e dispositivi di sicurezza. La maggior parte dei modelli è disponibile con o senza ante laterali e sopra-luce. Il sistema può essere fornito per il montaggio su trave o muro ed è disponibile a singola o doppia anta scorrevole. Tutti i modelli sono personalizzati in base ai requisiti del cliente. I profili integrali vengono forniti di serie in alluminio anodizzato naturale e vetro laminato da 8 mm.

Slim Telescopic

Slim Telescopic è la scelta ideale per i passaggi stretti poiché massimizza la larghezza di apertura e rappresenta la soluzione ideale quando lo spazio è il criterio di scelta principale.

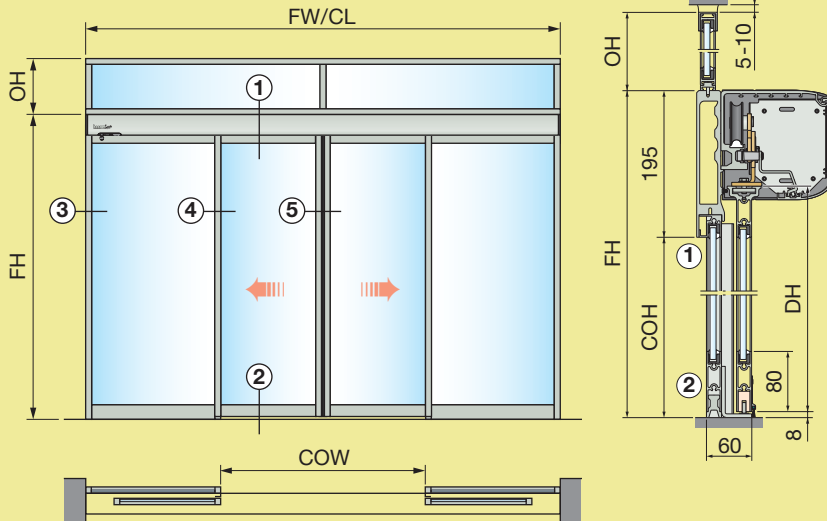
Slim Break-out

Slim Break-out permette alle ante scorrevoli ed a quelle laterali di aprirsi a battente verso l'esterno in caso di emergenza applicando una leggera pressione. In tal modo è garantito il passaggio sicuro attraverso tutto il vano della porta.

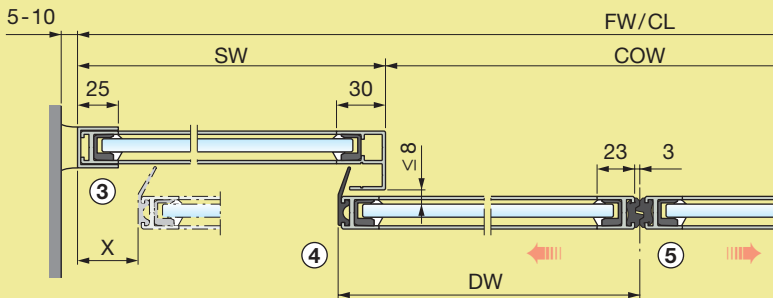
Funzioni di sicurezza

In combinazione ad un sistema di rilevamento presenza, Besam Slim aumenta ulteriormente la sicurezza. Il sistema rileva le persone o gli oggetti nel vano di passaggio e l'anta non si chiude finché non sono state ripristinate le condizioni di massima sicurezza.

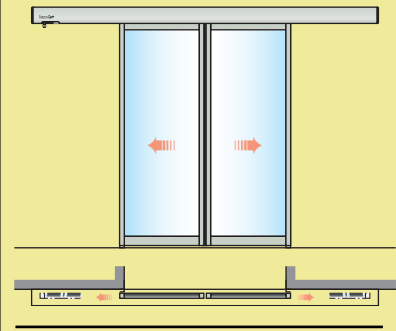
Montaggio a trave, doppia anta con ante laterali e sopra-
luce



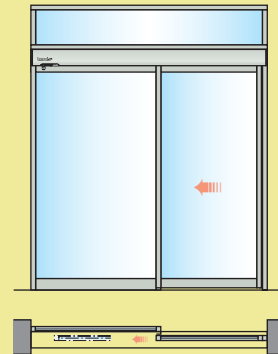
- | | |
|--------------------------------|------------------------------|
| FW = Larghezza serramento | COH = Altezza vano passaggio |
| FH = Altezza serramento | DW = Larghezza anta |
| OH = Altezza sopra-
luce | DH = Altezza anta |
| CL = Lunghezza cassonetto | SW = Larghezza anta laterale |
| COW = Larghezza vano passaggio | X = Distanza di sicurezza |



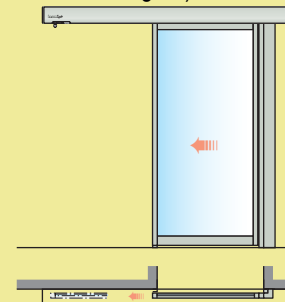
Doppia anta senza ante laterali



Scorrimento singolo con ante laterali e sopra-
luce (apertura verso sinistra in figura)



Scorrimento singolo senza ante laterali (apertura verso sinistra in
figura)



DATI TECNICI BESAM SLIM

Misure standard Slim (altre misure su richiesta)

Scorrimento singolo:

FW	FH	CL	COW	COH
1000	2200	2206	993	2200
1100	2200	2406	1093	2200
1200	2200	2606	1193	2200

Scorrimento singolo con ante laterali
montaggio a muro:

FW	FH	CL	COW	COH
1900	2200	2034	907	2150
2100	2200	2234	1007	2150
2300	2200	2434	1107	2150
2500	2200	2634	1207	2150

Scorrimento singolo con ante laterali
montaggio su trave:

FW	FH	CL	COW	COH
1900	2400	2034	907	2205
2100	2400	2234	1007	2205
2300	2400	2434	1107	2205
2500	2400	2632	1207	2205

Doppia anta:

FW	FH	CL	COW	COH
1400	2200	3012	1396	2200
1600	2200	3412	1596	2200
1800	2200	3812	1796	2200
2000	2200	4212	1996	2200

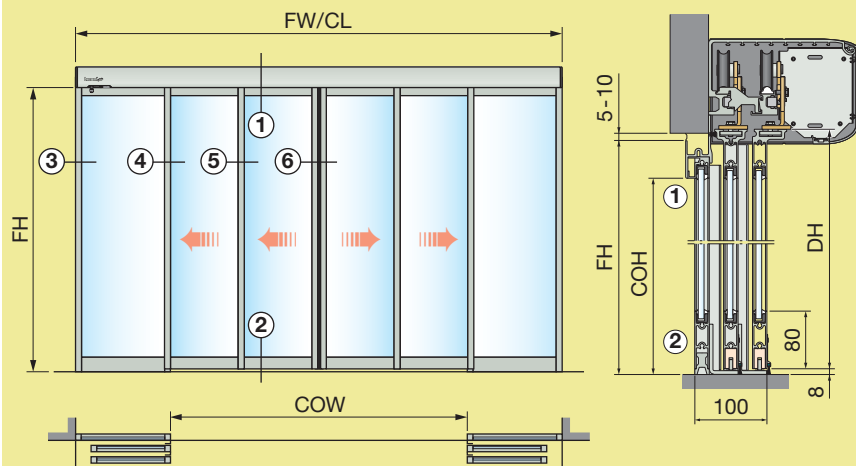
Doppia anta con ante laterali
montaggio a muro:

FW	FH	CL	COW	COH
2900	2200	2900	1369	2150
3100	2200	3100	1469	2150
3300	2200	3300	1569	2150
3500	2200	3500	1669	2150
3700	2200	3700	1769	2150
3900	2200	3900	1869	2150
4100	2200	4100	1969	2150

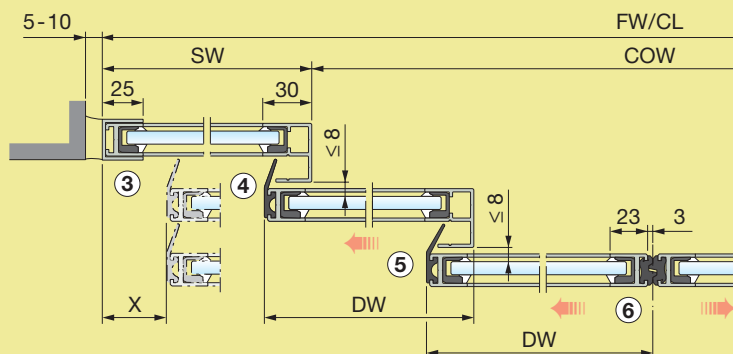
Doppia anta con ante laterali
montaggio su trave:

FW	FH	CL	COW	COH
2900	2400	2900	1369	2205
3100	2400	3100	1469	2205
3300	2400	3300	1569	2205
3500	2400	3500	1669	2205
3700	2400	3700	1769	2205
3900	2400	3900	1869	2205
4100	2400	4100	1969	2205

Ante telescopiche a doppio scorrimento con ante laterali fisse, montaggio a muro



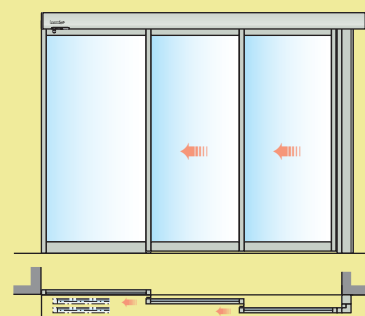
FW = Larghezza serramento DW = Larghezza anta
 FH = Altezza serramento DH = Altezza anta
 CL = Lunghezza cassonetto SW = Larghezza anta laterale
 COW = Larghezza vano passaggio X = Distanza di sicurezza
 COH = Altezza vano passaggio



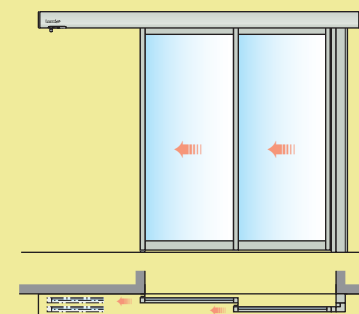
Ante telescopiche a doppio scorrimento senza ante laterali fisse



Ante telescopiche a singolo scorrimento con anta laterale fissa (apertura verso sinistra in figura)



Ante telescopiche a singolo scorrimento senza anta laterale fissa (apertura verso sinistra in figura)



DATI TECNICI BESAM SLIM TELESCOPIC

Misure standard Slim Telescopic (altre misure su richiesta)

Scorrimento singolo (2 ante scorrevoli):

FW	FH	CL	COW	COH
1000	2200	1710	993	2200
1100	2200	1860	1093	2200
1200	2200	2010	1193	2200

Scorrimento singolo con ante laterali montaggio a muro (2 ante scorrevoli):

FW	FH	CL	COW	COH
1900	2200	2037	1211	2150
2100	2200	2236	1344	2150
2300	2200	2436	1477	2150
2500	2200	2637	1611	2150

Scorrimento singolo con ante laterali montaggio su trave (2 ante scorrevoli):

FW	FH	CL	COW	COH
1900	2400	2037	1211	2205
2100	2400	2236	1344	2205
2300	2400	2436	1477	2205
2500	2400	2637	1611	2205

Scorrimento doppio (4 ante scorrevoli):

FW	FH	CL	COW	COH
1600	2200	2614	1596	2200
1800	2200	2914	1796	2200
2000	2200	3214	1996	2200

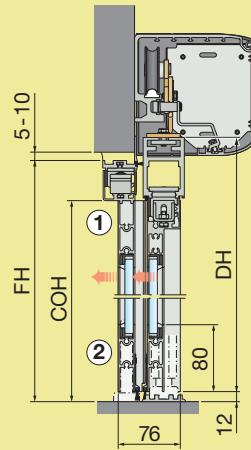
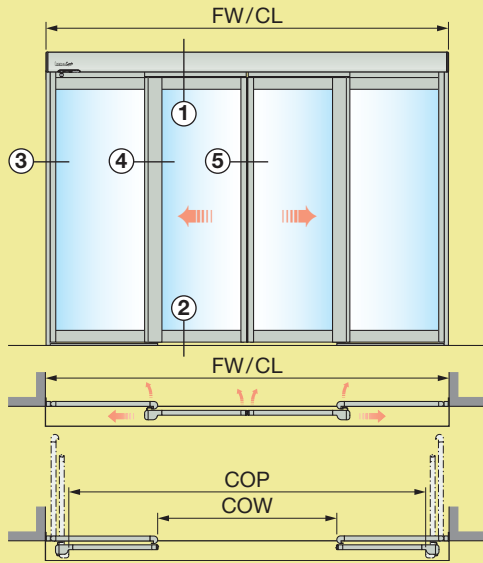
Doppio scorrimento con ante laterali montaggio a muro (4 ante scorrevoli):

FW	FH	CL	COW	COH
2900	2200	2900	1828	2150
3100	2200	3100	1961	2150
3300	2200	3300	2095	2150
3500	2200	3500	2228	2150
3700	2200	3700	2361	2150
3900	2200	3900	2495	2150
4100	2200	4100	2628	2150

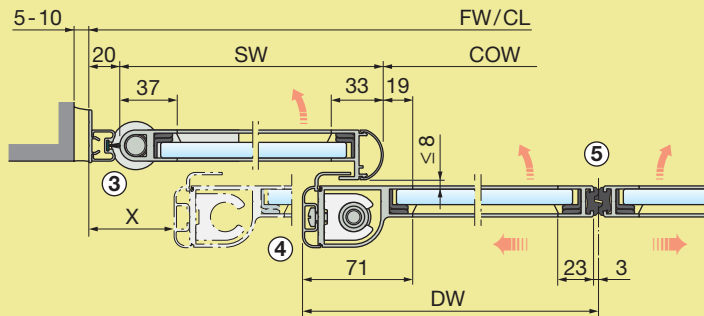
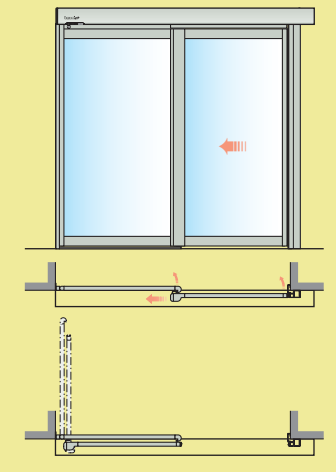
Doppio scorrimento con ante laterali montaggio su trave (4 ante scorrevoli):

FW	FH	CL	COW	COH
2900	2400	2900	1828	2205
3100	2400	3100	1961	2205
3300	2400	3300	2095	2205
3500	2400	3500	2228	2205
3700	2400	3700	2361	2205
3900	2400	3900	2495	2205
4100	2400	4100	2628	2205

Scorrimento doppio con ante laterali e sistema antipanico, montaggio a muro



Scorrimento singolo con ante laterali e sistema antipanico (apertura verso sinistra in figura)



FW = Larghezza serramento
 FH = Altezza serramento
 CL = Lunghezza cassonetto
 COW = Larghezza vano passaggio
 COP = Vano passaggio, sistema antipanico
 COH = Altezza vano passaggio
 DW = Larghezza anta
 DH = Altezza anta
 SW = Larghezza anta laterale
 X = Distanza di sicurezza



DATI TECNICI BESAM SLIM BREAK-OUT

Misure standard Slim Break-out (altre misure su richiesta)

Scorrimento singolo con ante laterali, montaggio a muro

FW	FH	CL	COW	COH
2100	2200	2216	976	2150
2300	2200	2416	1076	2150
2500	2200	2616	1176	2150

Doppio scorrimento con ante laterali, montaggio a muro

FW	FH	CL	COW	COH
2500	2200	2500	1116	2150
2700	2200	2700	1216	2150
2900	2200	2900	1316	2150
3100	2200	3100	1416	2150

Accessori generali ed opzioni

- Ingresso completo:
 - alluminio anodizzato, colore a richiesta
 - verniciato in un colore secondo la tabella RAL
- Sopraluce (solamente montaggio su trave)
- Ante laterali
- Blocco meccanico a pavimento
- Tipo di vetro:
 - laminato
 - temperato
- Finitura del vetro:
 - verde
 - bronzo
 - opaca



Besam S.p.A., Via Monzoro, 142 - 20010, S. Pietro all'Olmo (MI) Italia
 Tel.: +39 02 936 113 11; Fax: +39 02 936 21 16
 e-mail: besamitalia@besam.it
www.besam.com