

# P205 - P230 - P255

## Scheda tecnica

Dotato di una serie di sistemi per la massima sicurezza di utilizzo, quali:

- braccio svincolato dal sistema di alzata per evitare ogni possibilità di schiacciare la persona in fase di discesa del braccio stesso;
- elettronica dotata di blocco automatico in caso di pesi superiori alla portata massima;
- tasto di arresto di emergenza del sistema elettrico;
- sistema manuale di discesa: qualora vi sia un guasto che blocchi il sollevatore con la persona sollevata è possibile agire manualmente sul sistema di alzata per riportare la persona in appoggio.
- gambe divaricabili elettricamente -per consentire l'accesso anche con carrozzine- e ruote piroettanti, di cui due con freno.

Fornito di batterie ricaricabili rimovibili.

Il sistema di comando è progettato in modo tale che le operazioni da effettuare siano semplici con indicazioni chiare, visibili e di facile interpretazione e non producano situazioni di rischio.



P205

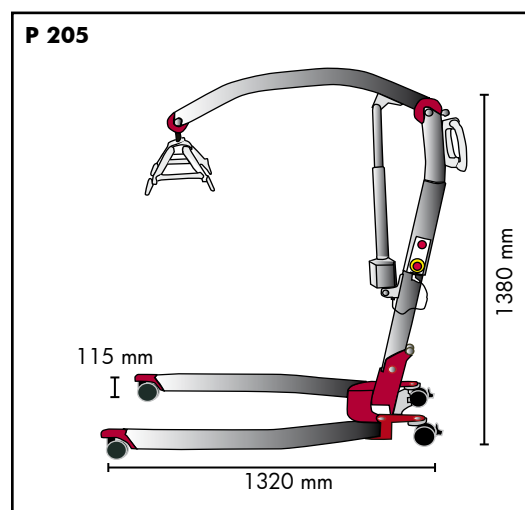
*P 205 è il sollevatore ideale quando si ha necessità di un ausilio concepito per un uso professionale dalle prestazioni elevate, di grande affidabilità, agile e semplice da gestire anche se si devono sollevare persone di peso superiore alla media.*



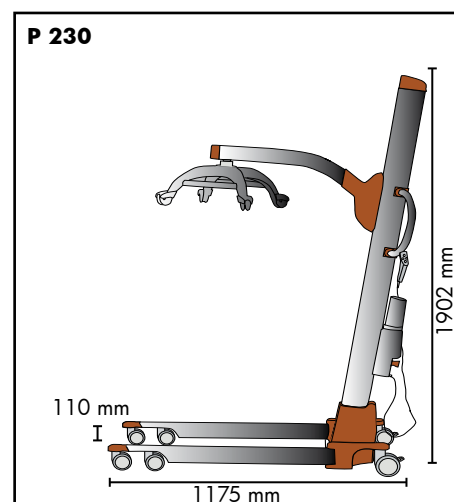
P230 e P255

*Sono i sollevatori per eccellenza per tutti quei reparti in cui è fondamentale avere un ausilio snello ed agile, capace di spostare carichi fino a 230 e 255 Kg, non solo come massa, ma anche come volume, senza intralcio anche negli spazi ristretti o nei percorsi resi disagiati dalla presenza di macchinari diversi.*

Cod. 813105	P 205
Materiale	alluminio, acciaio, polimeri compositi
Motore	24 V DC sollevamento - 12 V divaricazione gambe
Meccanismo	attuatore esterno
Batteria	26,4 NiCd 1,9 Ah
Capacità di carico max	205 Kg
Alt. max di sollevamento	1300 mm con barella - 1100 mm con imbracatura
Altezza base	115 mm dal pavimento
Lunghezza base	1320 mm
Altezza totale sollevatore	1380 mm
Larghezza base	700 mm max esterna - 580 mm min. interna
Apertura base raggiungibile	1140 mm interna
Peso totale sollevatore	41,5 Kg



Cod. 813102	P 230
Materiale	alluminio, acciaio, polimeri compositi
Motore	24 V DC sollevamento - 12 V divaricazione gambe
Meccanismo	vite senza fine
Batteria	26,4 NiCd 1,9 Ah
Capacità di carico max	230 Kg
Alt. max di sollevamento	1200 mm con barella - 1100 mm con imbracatura
Altezza base	110 mm dal pavimento
Lunghezza base	1175 mm
Altezza totale sollevatore	1902 mm
Larghezza base	700 mm max esterna - 550 mm min. interna
Apertura base raggiungibile	1110 mm interna
Peso totale sollevatore	40 Kg



Cod. 813104	P 255
Materiale	alluminio, acciaio, polimeri compositi
Motore	24 V DC sollevamento - 12 V divaricazione gambe
Meccanismo	vite senza fine
Batteria	26,4 NiCd 2,2 Ah
Capacità di carico max	255 Kg
Alt. max di sollevamento	1300 mm con barella - 1100 mm con imbracatura
Altezza base	110 mm dal pavimento
Lunghezza base	1175 mm
Altezza totale sollevatore	1902 mm
Larghezza base	700 mm max esterna - 550 mm min. interna
Apertura base raggiungibile	1110 mm interna
Peso totale sollevatore	40 Kg

