

P 230 - P 255 • Specifiche tecniche

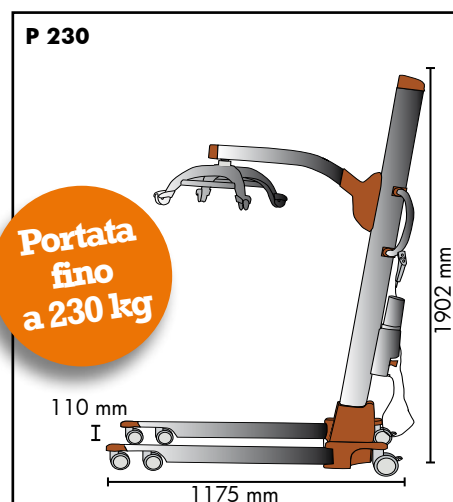
Dotato di una serie di sistemi per la massima sicurezza di utilizzo, quali:

- braccio svincolato dal sistema di alzata per evitare ogni possibilità di schiacciare la persona in fase di discesa del braccio stesso;
- elettronica dotata di blocco automatico in caso di pesi superiori alla portata massima;
- tasto di arresto di emergenza del sistema elettrico;
- sistema manuale di discesa: qualora vi sia un guasto che blocchi il sollevatore con la persona sollevata è possibile agire manualmente sul sistema di alzata per riportare la persona in appoggio.
- gambe divaricabili elettricamente -per consentire l'accesso anche con carrozzine- e ruote piroettanti, di cui due con freno.

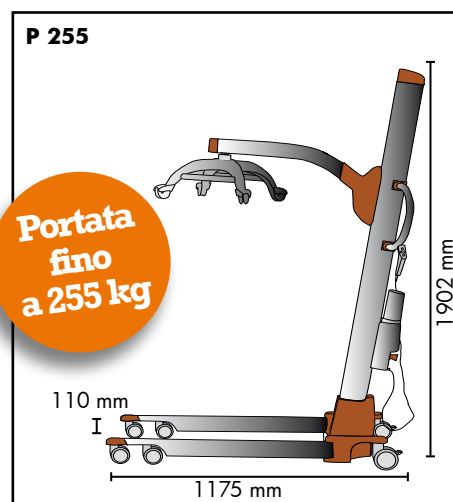
Fornito di batterie ricaricabili rimovibili.

Il sistema di comando è progettato in modo tale che le operazioni da effettuare siano semplici con indicazioni chiare, visibili e di facile interpretazione e non producano situazioni di rischio.

Cod. 813102	P 230
Materiale	alluminio, acciaio, polimeri compositi
Motore	24 V DC sollevamento - 12 V divaricazione gambe
Meccanismo	vite senza fine
Batteria	26,4 NiCd 1,9 Ah
Capacità di carico max	230 Kg
Alt. max di sollevamento	1200 mm con barella - 1100 mm con imbracatura
Altezza base	110 mm dal pavimento
Lunghezza base	1175 mm
Altezza totale sollevatore	1902 mm
Larghezza base	700 mm max esterna - 550 mm min. interna
Apertura base raggiungibile	1110 mm interna
Peso totale sollevatore	40 Kg



Cod. 813104	P 255
Materiale	alluminio, acciaio, polimeri compositi
Motore	24 V DC sollevamento - 12 V divaricazione gambe
Meccanismo	vite senza fine
Batteria	26,4 NiCd 2,2 Ah
Capacità di carico max	255 Kg
Alt. max di sollevamento	1300 mm con barella - 1100 mm con imbracatura
Altezza base	110 mm dal pavimento
Lunghezza base	1175 mm
Altezza totale sollevatore	1902 mm
Larghezza base	700 mm max esterna - 550 mm min. interna
Apertura base raggiungibile	1110 mm interna
Peso totale sollevatore	40 Kg



P 230 e P 255

Design leggero; altissima portata

Sono i sollevatori per eccellenza per tutti quei reparti in cui è fondamentale avere un ausilio snello ed agile, capace di spostare carichi fino a 230 e 255 Kg, non solo come massa, ma anche come volume, senza intralcio anche negli spazi ristretti o nei percorsi resi disagiati dalla presenza di macchinari diversi.

P 230 e P 255 sono caratterizzati da un telaio dal design lineare facilmente accessibile, leggero poiché realizzato in gran parte in alluminio e materiali compositi con basso peso specifico ed alta resistenza; semplice da movimentare grazie alle ruote estremamente scorrevoli anche con il massimo del carico.

Per entrambi i modelli il sollevamento viene eseguito a **scorrimento sulla colonna in alluminio**, un sistema che garantisce trasferimenti sicuri anche con persone molto robuste, al limite del carico. La fessura della colonna in cui scorre il braccio di sospensione è **protetta da una guaina** che impedisce a polvere e/o materiali biologici di entrare, un particolare utile soprattutto negli ospedali ed altre strutture e garantendo una agevole e **sicura sanificazione** che lo rende particolarmente idoneo a reparti di terapia intensiva o per malattie infettive. Le **gambe divaricabili elettricamente** permettono di raggiungere la persona anche quando questa è seduta o sdraiata su ausili poco accessibili, come poltrone, carrozzine basculanti, ecc.

I quattro punti di aggancio per l'imbracatura sono di facile gestione per il caregiver al momento dell'aggancio/sgancio, e permettono all'utente di assumere una posizione corretta e molto comoda durante i trasferimenti. Inoltre, a questo sistema possono essere facilmente agganciati i diversi modelli di barella presentati in questo catalogo: seguendo delle regole molto semplici che possono essere richieste al nostro Ufficio Formazione, anche i carichi più pesanti possono essere sollevati senza il minimo sforzo per il caregiver ed in totale sicurezza per la persona.

Entrambi gli ausili possono essere completati con altri accessori presenti nella sezione dedicata.

- **Movimentare persone di peso elevato richiede una competenza particolare, chiedi un consiglio al nostro Ufficio Formazione per effettuare ogni trasferimento in totale sicurezza!**



- **Telaio leggero e stabile, anche con persone molto robuste**
- **Sollevamento a colonna: trasferimenti più semplici**
- **Design lineare, semplice da mantenere; sempre perfettamente sanificato**



Speciali agganci di sicurezza



Sulla fessura di scorrimento del braccio di sollevamento è inserita una guaina di protezione da polvere e/o materiali biologici.

La sospensione in materiale composito è dotata di 4 agganci distanziati che assicurano massima stabilità alla persona, non consentono errori di inserimento delle fasce ed evitano lo sgancio involontario.