

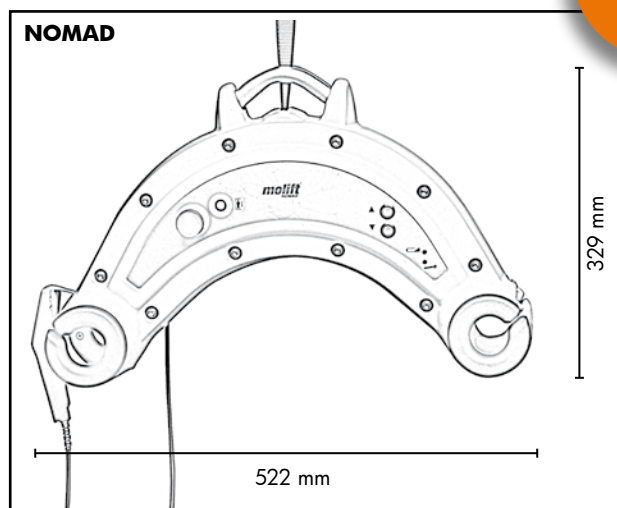
NOMAD • Specifiche tecniche

Dotato di una serie di sistemi per la massima sicurezza di utilizzo, quali:

- sistema di sollevamento alimentato da motore elettrico, con trazione manuale;
- elettronica dotata di blocco automatico in caso di pesi superiori alla portata massima;
- tasto di arresto di emergenza del sistema elettrico;
- sistema manuale di discesa: qualora vi sia un guasto che blocchi il sollevatore con la persona sollevata, è possibile agire manualmente sul sistema di alzata per riportare la persona in appoggio.

	NOMAD
Capacità di sollevamento	160 - 205 - 230 - 255 kg
Lunghezza cinghia di sollevamento	2 mt
Peso motore	6,8 Kg
Dimensioni motore	Lungh. mm. 522, Largh. mm. 200, H. mm. 329
Caratteristiche motore di sollevamento	24 V cc
Tipo batterie	26,4 V - 1,9 Ah NiCd
Materiale di costruzione delle guide di scorrimento	alluminio anodizzato con tasselli e rinforzi in acciaio
Caricabatterie	caricabatterie a muro con ricarica automatica attraverso la pulsantiera e spie di controllo

Diverse portate fino a 255 kg



NOMAD

NOMAD è il sollevatore portatile dal design accattivante, molto semplice da utilizzare e versatile che permette di superare gli ostacoli senza nessuna modifica sugli infissi.

La particolarità di NOMAD, unico nel suo genere, è proprio la sua praticità: grazie ad uno speciale sistema di aggancio permette di **passare da una stanza all'altra senza agire sulla muratura degli stipiti**. NOMAD è, infatti, in grado di "arrampicarsi" da un binario all'altro senza carichi sull'operatore o disagio per il paziente che viene agilmente spostato sempre in totale sicurezza e comfort, grazie anche al sistema di sospensione a 4 punti di aggancio e alla speciale forma ergonomica del motore, che lascia ampio spazio per il capo del paziente.

NOMAD è a traslazione manuale ed è disponibile in 4 versioni, con portata massima di 160-205-230 e 255 kg; il sistema binario su cui è montato il sollevatore assicura massimo scorrimento e facilità di trasferimento anche nel caso di pesi elevati.

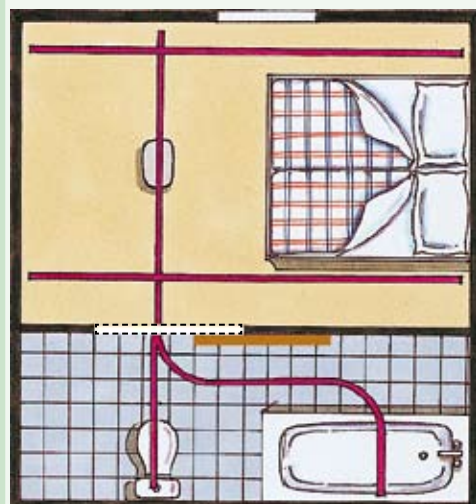
La struttura a binari MOLIFT è standard ed è adattabile per costruire qualsiasi tipo di percorso. Ogni ambiente può quindi essere accessorato con il sollevatore a soffitto che meglio risponde alle necessità.

NOMAD può essere accessorato con diversi modelli di imbracature a seconda dei bisogni e può essere smontato e riposto quando non in uso.



- **Design ergonomico innovativo**
- **"Vola" da una stanza all'altra senza modifiche alla struttura dell'ambiente!**

- **Chiedi direttamente al nostro Ufficio la progettazione su misura dei tuoi spazi!**



Senza modifiche strutturali!