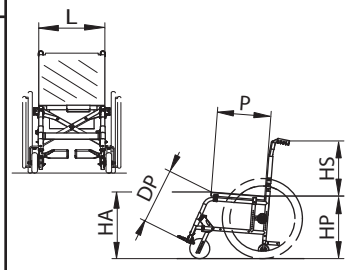


Rivenditore

CHILDREN



Riferimento Codici NOMENCLATORE TARIFFARIO		
Carrozzina pieghevole	12.21.06.036	Spostamento forcelle ruote anteriori 12.24.21.112
Struttura leggera	12.24.03.121	Estrazione rapida ruote posteriori 12.24.21.106
Bracciolo ridotto per tavolo	12.24.06.172	Spostamento perni ruote posteriori 12.24.21.109
Schienale prolungato	12.24.06.157	

Legenda	
<input type="checkbox"/> di serie	<input type="checkbox"/> accessori con magg.
<input type="checkbox"/> accessori a N.T.	<input type="checkbox"/> accessori a listino
<input type="checkbox"/> accessori a N.T. con maggiorazione	

L Larghezza Sedile	<input type="checkbox"/> 24 <input type="checkbox"/> 26 <input type="checkbox"/> 28 <input type="checkbox"/> 30 <input type="checkbox"/> 32 <input type="checkbox"/> 34 <input type="checkbox"/> 36
P Profondità Sedile	<input type="checkbox"/> 26 <input type="checkbox"/> 28 <input checked="" type="checkbox"/> 30 <input type="checkbox"/> 32 <input type="checkbox"/> 34 <input type="checkbox"/> 36
HS Altezza Schienale	<input type="checkbox"/> 21 <input type="checkbox"/> 23 <input type="checkbox"/> 25 <input type="checkbox"/> 27 <input type="checkbox"/> 29 <input type="checkbox"/> 31 <input type="checkbox"/> 33 <input type="checkbox"/> 35 <input type="checkbox"/> 37 <input type="checkbox"/> 39
HA Altezza Sedile Anteriore	<input type="checkbox"/> 42 <input type="checkbox"/> 43 <input type="checkbox"/> 44 <input type="checkbox"/> 46 <input checked="" type="checkbox"/> 48 <input type="checkbox"/> 50
HP Altezza Sedile Posteriore	<input type="checkbox"/> 38 <input type="checkbox"/> 40 <input type="checkbox"/> 42 <input checked="" type="checkbox"/> 44 <input type="checkbox"/> 46 <input type="checkbox"/> 48
DP Distanza Sedile Pedana	<input type="checkbox"/> 25 <input type="checkbox"/> 27 <input type="checkbox"/> 29 <input type="checkbox"/> 31 <input type="checkbox"/> 33 <input type="checkbox"/> 35 <input type="checkbox"/> 37 <input type="checkbox"/> 39 <input type="checkbox"/> 41

cm

Colore telaio	①
<input type="checkbox"/> Azzurro metallizzato <input type="checkbox"/> Rosa metallizzato <input type="checkbox"/> Giallo pastello <input type="checkbox"/> Arancio <input type="checkbox"/> Verde smeraldo <input type="checkbox"/> (vedi catalogo "Colori")	

Rivestimento	②
<input type="checkbox"/> Nylon <input type="checkbox"/> Nylon tensionabile <input type="checkbox"/> Tessuto traspirante-tens. <input type="checkbox"/> Senza telo schienale <input type="checkbox"/> Senza telo sedile	

Colore rivestimento (solo rivestimento nylon)	③
<input type="checkbox"/> Nero <input type="checkbox"/> Azzurro <input type="checkbox"/> Rosso <input type="checkbox"/> Verde <input type="checkbox"/> Bluette <input type="checkbox"/> Arancio	

Pedane	④
<input type="checkbox"/> Pedane non estraibili <input type="checkbox"/> Pedane estraibili <input checked="" type="checkbox"/> Pedane elevabili <small>Non estraibili (con P= da 26 a 30) Estraibili (con P= da 32 a 36)</small>	

Separata in profilo di alluminio	⑤
 <input checked="" type="checkbox"/> Cinturini fermapiiedi	

Unica in profilo di alluminio	⑥
 <input checked="" type="checkbox"/> Cinturini fermapiiedi	

Salva abiti	⑦
<input type="checkbox"/> Plastica <input type="checkbox"/> Alluminio curvo in tinta <input type="checkbox"/> Alluminio dritto in tinta	

Bracciolo Desk estaiabile - h 20 cm (solo con schienale reclinabile)	⑧
 Appoggiagomito <input type="checkbox"/> Classico (lungo 23 cm) <input type="checkbox"/> Classico (lungo 30 cm) <input type="checkbox"/> Diritto (lungo 26 cm)	

Bracciolo Sport estaiabile (solo aperto) h 20 cm (con ruote post. 22") h 18 cm (con ruote post. 20")	⑨
 Appoggiagomito <input type="checkbox"/> Classico (lungo 23 cm) <input type="checkbox"/> Diritto (lungo 26 cm) <input type="checkbox"/> Tubolare (solo con HS>25cm)	

Bracciolo regolabile in altezza (con salva abiti in plastica)	⑩
 Appoggiagomito <input type="checkbox"/> Classico (lungo 23 cm) <input type="checkbox"/> Classico (lungo 30 cm) <input type="checkbox"/> Diritto (lungo 26 cm)	

Bracciolo Desk regolabile in altezza (solo chiuso)	⑪
 Appoggiagomito <input type="checkbox"/> Classico (lungo 23 cm) <input type="checkbox"/> Classico (lungo 30 cm) <input type="checkbox"/> Diritto (lungo 26 cm)	

Ruote posteriori	⑫
<input type="checkbox"/> 24" (36 raggi) (*) <input type="checkbox"/> 22" (36 raggi) <input type="checkbox"/> 20" (36 raggi) <input type="checkbox"/> 24" Light (24 raggi) (*) <input type="checkbox"/> 22" Light (24 raggi) <input type="checkbox"/> 20" Light (20 raggi)	
Coperture <input type="checkbox"/> Pneum. scolpite <input type="checkbox"/> Pneum. alta press. lisce <input type="checkbox"/> Pneum. alta press. scolpite <input type="checkbox"/> Piene <small>(*) Solo con P=36 o 34 cm e HP da 40 a 46 cm</small>	

Corrimano	⑬
<input type="checkbox"/> Alluminio chiaro <input type="checkbox"/> Acciaio cromato <input type="checkbox"/> Gommato (a fusione) <input type="checkbox"/> Tween Greep (*) <input type="checkbox"/> Max Grepp <input type="checkbox"/> Max Grepp Ergo <input checked="" type="checkbox"/> Copricorr. in silicone <small>(*) Non disponibili con ruote da 20"</small>	
Campanatura ruote posteriori <input type="checkbox"/> 1° <input type="checkbox"/> 3° <input type="checkbox"/> 5°	⑬

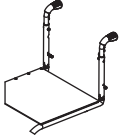
Copriraggi	⑭
<input checked="" type="checkbox"/> Trasparenti <input checked="" type="checkbox"/> Bianchi <input checked="" type="checkbox"/> Neri <input checked="" type="checkbox"/> Multicolor <input checked="" type="checkbox"/> Neri piumati rosso <input checked="" type="checkbox"/> Neri piumati blu <input checked="" type="checkbox"/> Neri piumati verde <input checked="" type="checkbox"/> Alfabeto	

Ruote anteriori	⑮
<input type="checkbox"/> 80 (3") piene <input type="checkbox"/> 80 (3") piene con luci <input type="checkbox"/> 100 (4") piene <input type="checkbox"/> 100 (4") piene con luci <input type="checkbox"/> 100 (4") piene cerchio all. <input type="checkbox"/> 125 (5") piene <input type="checkbox"/> 125 (5") piene cerchio all. <input type="checkbox"/> 150 (6") pneumatiche <input type="checkbox"/> 150 (6") piene	

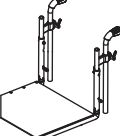
Rivenditore

Maniglie di spinta (17)
 (non con schienale reclinabile)

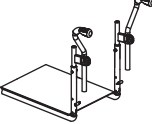
Fisse



Regolabile in altezza dritte




Regolabile in altezza abdotte



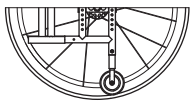
Schienale reclinabile (18)

◇ da 90° a 150° con maniglie fisse
 △ da 90° a 150° con maniglie regolabili in altezza

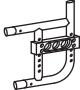


Obbligatori braccioli chiusi, barra tenditrice

Con ruotine per passaggi stretti (19)



Posteriori curvi (senza ruotine per passaggi stretti)



Sbilanciamento (20)

Destro Sinistro Destro Sinistro
 (Solo con posteriore curvo)

Antiribaltamento

Dx Sx
 ☆ Dx e Sx

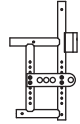


Monoguida (21)



◇ Destra
 ◇ Sinistra

Prolunga passo (22)



Obbligatorio con schienale reclinabile

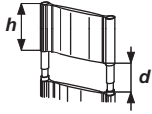
Antiribaltamento girevole (solo con posteriori curvi)

Dx Sx
 ☆ Dx e Sx



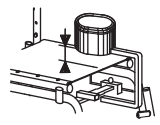
Appoggiatesta (23)

A telino



☆ Fisso
 ☆ Regolabile in altezza

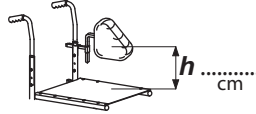
Divaricatore (24)



◇ 1 ◇ 3 ◇ 5 ◇ 7 cm
 ◇ cm

Scegliere o specificare l'altezza dal telo sedile

Spinte Laterali (25)



◇ Destra
 ◇ Sinistra

Specificare l'altezza "h"

Tavolino (26)


△ Trasparente
 △ Morbido imbottito

specificare il tipo di attacco:
 singolo doppio



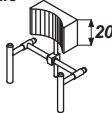
(Solo con braccioli)

Sagomato 20



◇ Fisso
 △ Regolabile in altezza

Orbitale



△ Sagomato Avvolgente


Specificare le dimensioni "h" & "d" dove richiesto
 Standard: h = 20 cm d = 15 cm
 h = cm d = cm

Set anodizzato (27)
 (Cerchi ruote post., mozzi e forcelle)

Nero
 Argento
 Verde
 Azzurro
 Rosso
 Arancio
 Viola ciclamino

(Solo ruote Light)

Cuscino foderato (28)
 in poliuretano espanso



☆ Altezza 3 cm
 ☆ Altezza 5 cm

Freni (29)

Classici leva corta
 Classici leva corta a tiro
 Classici leva lunga
 Monofreno destro
 Monofreno sinistro
 A tamburo

Opzioni

30 Velcro "M" (uncino) sul sedile
 31 Velcro "F" (asola) sul sedile
 32 Pattina di unione sedile-schienale
 33 ◇ Sedile rigido imbottito
 34 ◇ Bretellaggio
 35 ◇ Cintura pettorale
 36 ◇ Divaricatore a fasce
 37 △ Doppia crociera
 38 ☆ Barra tenditrice
 39 ☆ Pompetta per pneumatici
 40 ☆ Tavoletta anat. schienale
 41 ☆ Cintura pelvica a 45°
 42 ☆ Cintura pelvica imb. a 45°
 43 ☆ Zainetto nero
 45 ☆ Portaombrello
 46 ☆ Protezioni anteriori

Note
