

SLITTINO È un ausilio per lo sci da fondo, con struttura in alluminio, costruito su misura. Ideale per godere la montagna e per praticare un salutare sport sulla neve.



SLITTINO 2

con schienale imbottito e regolabile in altezza e 2 attacchi a guida



SLITTINO 4

con seggiolino in carbonio e 2 attacchi a guida



ROLAND RUEPP



SLITTINO 3

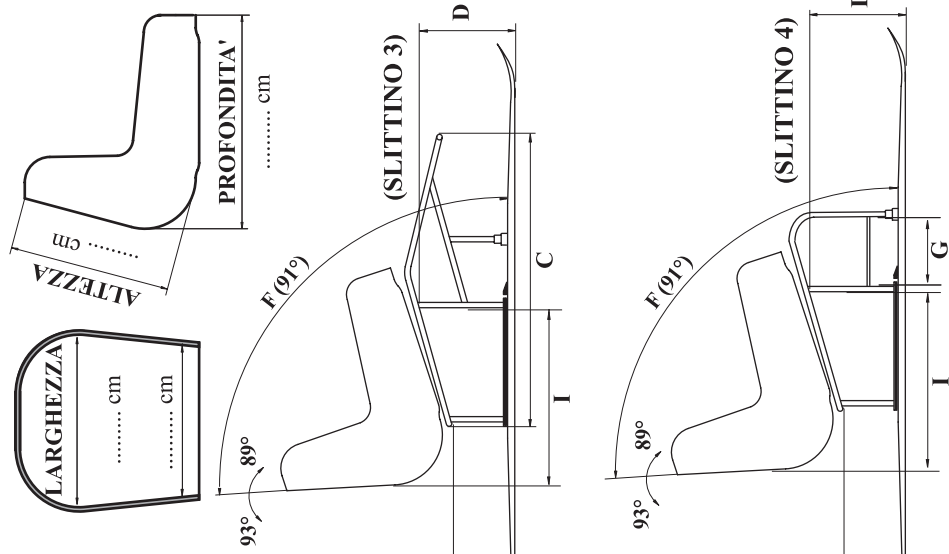
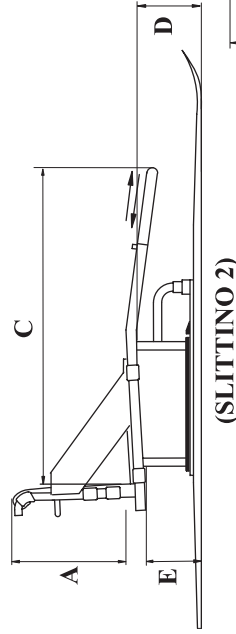
Telaio innovativo con seggiolino in carbonio e 2 attacchi Salomon con guida per utilizzare anche gli sci degli sciatori in piedi



Attacchi a guida

Caratteristiche tecniche

- Telaio in alluminio.
- Tela schienale in nylon, regolabile in altezza ed imbottita (SLITTINO 2).
- 2 attacchi con guida.
- Seggiolino in carbonio (SLITTINO 3 e 4).
- Poggiatesta regolabile in lunghezza (SLITTINO 2 e 3).
- Cinghie di sicurezza: ferma gambe, ferma cosce, pelvica 45°.



Scheda d'ordine

SLITTINO 2 SLITTINO 2 KID SLITTINO 3 SLITTINO 4

-Larghezza sedile: 26 28 30 32 34

36 38 40 42 cm

-Profondità sedile: 40 cm

-Altezza schienale: (A) cm

-Altezza anteriore: (D) 22 cm

-Altezza posteriore: (E) 20 cm

-Lunghezza telaio: (C) cm

-Distanza schienale-attacco sci: (I) cm

-Distanza piede: (G) 15 19 cm (SLITTINO 4)

-Gradi angolo apertura schienale/terra: (F) 91° gradi (SLITTINO 3 e 4)

-Altezza bastoni: cm (i bastoni devono arrivare mediamente al livello degli orecchi dell'utilizzatore, da seduto)

-Colore tele:

-Colore telaio: vedere catalogo "Colori"

Optional

Sci: Lunghezza 150 155 160
 175 180 185 190 cm

Maniglie regolabili in altezza per accompagnatore (solo SLITTINO 2):



Via dell' Artigianato II, 29
 35010 Villa del Conte (PD) Italy
 Tel. +39 049 9325733 - Fax +39 049 9325734
 www.offcarr.com - offcarr@offcarr.com

Timbro Rivenditore

Data: _____
 Numero d'ordine: _____
 Rif. Utente: _____
 Note: _____