

# Lo strumento definitivo per la mobilità

I dispositivi **Batec** sono una soluzione efficace per i tuoi problemi di mobilità:

- ✓ Passa da una **mobilità ridotta** a una **umentata**; da aver bisogno di aiuto ad essere **indipendente e proattivo**.
- ✓ Passa al **2 in 1**, senza rinunciare alla tua carrozzina manuale.  
**Supera gli ostacoli e guida su qualunque terreno.**  
Aggancia il Batec in **pochi secondi** senza bisogno di trasferimenti.
- ✓ Anche in versioni per **tetra ed emiplegici**.

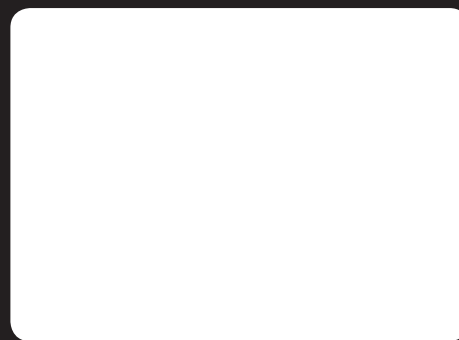


## Affronta la VITA

[www.batec-mobility.com](http://www.batec-mobility.com)  
[www.ottobock.it](http://www.ottobock.it)

**BATEC MOBILITY S.L.**

Illa de Buda, 2  
08192 Sant Quirze del Vallès  
(Barcelona) - ESPAÑA  
93 544 2003  
[info@batec-mobility.com](mailto:info@batec-mobility.com)



**BATEC**  
MOBILITY



## BATEC ELECTRIC 2

L'equilibrio perfetto

# BATEC ELECTRIC 2, l'equilibrio perfetto

Il **BATEC ELECTRIC 2** nasce per essere il dispositivo più equilibrato. Dispone della nuova elettronica **Batec Mobility** e di una ruota da **18"** progettata apposta per questo modello, per essere efficace sia in ambito **urbano** che **off-road**.



Display LDC all-in-one con selettore di marcia.



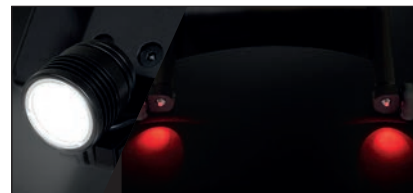
Ruota con cerchio nero da 19", pneumatico ultra-grip extra largo.



Motore brushless da 900 W ad alta coppia con retromarcia. Velocità massima 25 km/h.



Freni meccanici Avid BB5 e leva in alluminio con freno di parcheggio.



Faro anteriore da 700 lumen. 2 luci a LED posteriori sul cavalletto.



Clacson e porta USB.



Staffa destra rimovibile per favorire il cambio pneumatico o camera d'aria.



Zavorre rimovibili.



Autonomia di 22 km\* con batteria da 280 Wh e 40 km\* con batteria da 522 Wh.



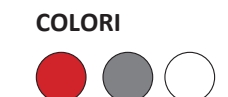
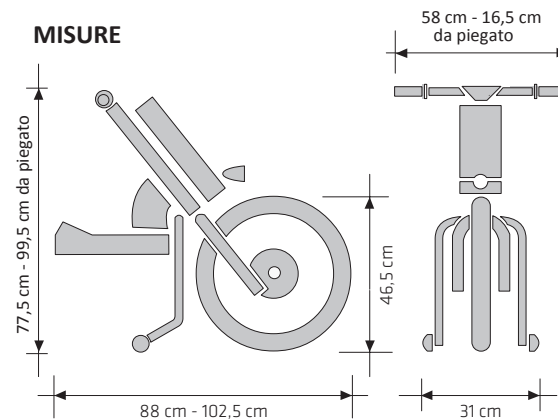
Manubrio in alluminio nero opaco con sistema di rotazione per lo stoccaggio.



Manubrio speciale senza leve per tetraplegici.



Manubrio speciale per emiplegici, disponibile in versione sinistra e destra.



\* Autonomia calcolata nelle seguenti condizioni: utente di 75 kg, carrozzina super leggera, terreno piano, assenza di vento e velocità fissa di 15 km/h. Può variare del ±20% a seconda della batteria. Versione: MM-008/3.0