



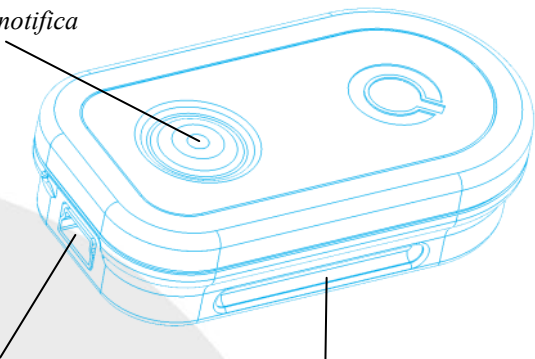
Quha Zono

Manuale d'uso



Tasto di accensione e spegnimento/

Luce di notifica



Porta USB

Incavo di montatura

Benvenuti in Quha Zono mouse.

Questo manuale d'uso introduce le funzioni e le applicazioni di questo dispositivo.

Si consiglia di leggere queste istruzioni accuratamente prima di usare il mouse Quha Zono.

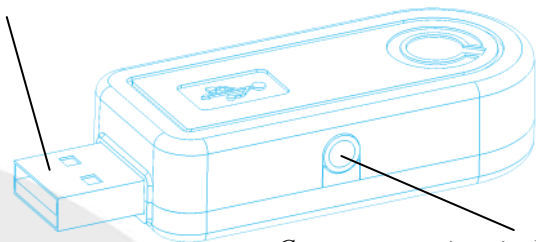
Informazione generale

Quha Zono è un mouse senza fili per i computer il quale non richiede usare su una superficie piatta. Il puntatore del mouse si muove quando il mouse è rotato. Il mouse può essere usato in qualsiasi posizione senza dover muovere nessuna parte del corpo. Il mouse è fissato al corpo con il clip allegato. Non occorre installare un driver o software prima di cominciare usare il mouse.

Operazioni preliminari e caricamento della batteria

La scatola contiene un mouse e un connettore USB. Il mouse ha una batteria ricaricabile che si carica prima dell'uso. Collegare il mouse con il cavo USB alla porta USB del computer. La batteria è completamente caricata quando la spia diventa verde. Quando la carica della batteria è bassa, la spia comincia lampeggiare rosso ogni due o tre secondi. Caricare la batteria prima di usarlo per la prossima volta.

Connettore USB

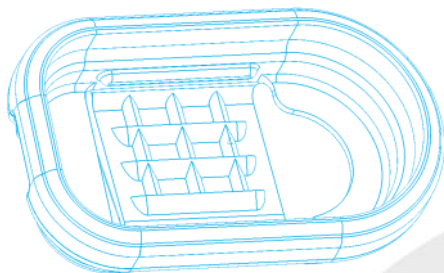


Connettore per i tasti aggiuntivi

Installazione del ricevitore USB

Un ricevitore che si connetta alla porta USB del computer è incluso con il prodotto. Il ricevitore è attivato quando installato alla porta USB.

Addizionali tasti del mouse possono essere connessi al ricevitore USB. Un tasto del mouse è connesso direttamente al ricevitore USB e rappresenta il tasto sinistro del mouse. Aggiungere due tasti usando l'adattatore che è connesso al ricevitore USB. Il tasto sinistro del mouse è connesso alla porta di color argento e il tasto destro alla porta orata.



Attaccamento del mouse e configurazione

Con il clip allegato il mouse è attaccato a una banda flessibile, un cappello, un paio d'occhiali, una manica, un orologio ecc. La configurazione predefinito per la posizione del mouse è l'asta destra degli occhiali.

Diversi tipi di clip sono disponibili. Per ulteriori informazioni sulla scelta degli accessori rivolgersi al www.quha.eu.

L'uso del mouse

Quha Zono mouse usa un sensore giroscopico per rilevare i movimenti rotazionali. Quando il mouse è attaccato all'asta degli occhiali, i rivoltamenti della testa producono movimenti rotazionali rilevati dal mouse. I movimenti rotazionali trasferiscono come spostamenti del puntatore del mouse, prescelti dall'utente.

I movimenti sono intuitivi e adottivi in un paio di secondi.

Il mouse può essere usato da qualsiasi parte del corpo che è controllabile dall'utente. Il controllo da testa è la configurazione prescelta. Il programma incluso permette di scegliere tra molti movimenti programmati. Il mouse può anche essere programmato a conoscere movimenti adatti all'utente stesso.

Accendere e spegnere il mouse

Premere il tasto di accensione e spegnimento brevemente per accendere il mouse. La luce di notifica diventa verde per un secondo. Per spegnere il mouse, premere il tasto di accensione e spegnimento brevemente. La luce di notifica diventa rosso per un secondo. Dopo spegnimento automatico, il mouse è acceso dal tasto di accensione e spegnimento.

Se dopo accendimento, il puntatore del mouse comincia a muovere da se stesso sullo schermo del computer, tenere il mouse immobile per un paio di secondi. Il dispositivo automaticamente rimuove i movimenti addizionali e permette continuare l'uso del mouse.

Informazioni sulla sicurezza

Il dispositivo contiene elementi elettrici sensibili pertanto l'utente non deve aprire o riparare il mouse. Soltanto i punti di servizio approvati dal fabbricante sono permessi di sostituire le batterie.

Il mouse non può essere usato mentre caricandolo via porta USB.

L'uso del dispositivo solo all'interno. Tenere il dispositivo in un luogo asciutto.

Compatibilità

Il prodotto è compatibile con il protocollo mouse HID supportato da Windows Vista, Windows 7, Windows 8, Mac OS X e Linux. Molti altri sistemi operativi sono compatibili con HID.

Luce di notifica

La luce di notifica nel tasto di accensione e spegnimento indica lo stato dell'apparecchio. La tabella nella pagina 11 descrive i modi.

Il mouse entra automaticamente in standby se non è stato mosso per dieci secondi. La luce di notifica si spegne nel modo standby. Il mouse esce da standby quando è mosso nuovamente.

Colore	Luce di notifica	Stato del dispositivo
Verde	Accesa	La batteria è carica.
Verde	Accesa per un secondo	Tasto di accensione e spegnimento è premuto. Il dispositivo accende.
Verde	Lampeggia. Frequenza 1 secondo	Batteria in carica.
Verde	Lampeggia brevemente ogni un paio di secondi.	Il dispositivo è operativo.
Rossa	Accesa per un secondo	Tasto di accensione e spegnimento è premuto. Il dispositivo spegne.
Rossa	Lampeggia brevemente ogni un paio di secondi.	Il dispositivo è operativo. La batteria è quasi scarica.
Rossa	Lampeggia velocemente per un minuto.	Il dispositivo difettoso. Chiamare servizio.
-	Spenta	Il dispositivo è spento o automaticamente nello stato standby.

PC software

Impostazioni del dispositivo possono essere cambiati usando il PC software. Il mouse usa le impostazioni predefiniti senza installazione del software, ma si consiglia d'installare il software e configurare le impostazioni personali. Il software funziona nei computer con una recente versione del sistema operativo Windows.

Installazione del software

Installare il software dal CD incluso con il prodotto. Il programma d'installazione comincia quando il disc è inserito nel CDROM driver. Se installazione non è effettuata automaticamente, cominciare manualmente il programma setup.exe e seguire le istruzioni sullo schermo.

Due programmi sono installati sul computer; Quha Zono Inizializzazione e Quha Zono Impostazioni. Il programma Quha Zono Inizializzazione controlla i movimenti. Le altre configurazioni sono configurate usando il Quha Zono Impostazioni.

Configurare impostazioni con il PC software

Dopo aver connesso il ricevitore USB al computer, è possibile cambiare le impostazioni usando i programmi Quha Zono Inizializzazione e Quha Zono Impostazioni. Le impostazioni sono in memoria del dispositivo anche se usato in un altro computer. È possibile modificare la velocità dei movimenti e altre impostazioni di funzionamento del mouse.

Le funzioni d'accessibilità possiedono tre differenti modi di attenuamento. Per esempio, il modo di attenuamento può rimuovere innecessario movimenti del puntatore del mouse causati da una mano tremante. Tenere il mouse fermo per un secondo e la funzione auto-click fa un click che risponde a un click del tasto sinistro del mouse. Tempo e sensibilità della funzione possono essere adeguati. Un aiutante click doppio ferma il puntatore del mouse dopo il primo click per un secondo per facilitare il click doppio. Queste funzioni sono regolabili.

Smaltimento del prodotto

Riciclare il prodotto presso i punti di raccolta per elettronica.



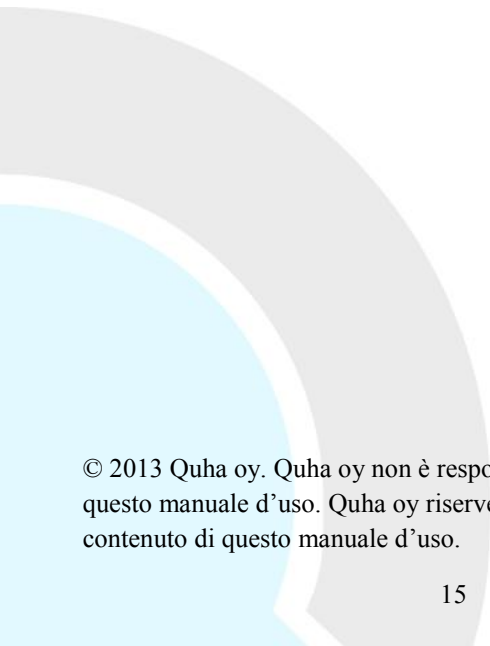
Conformità europea

Il fabbricante dichiara che il prodotto è conforme ai regolamenti di Unione Europea su sicurezza, sanità, ambiente e protezione di consumatori.



Informazione tecnica

Misure:	Lunghezza 59 mm, larghezza 33 mm, spessore 15 mm, peso 23 g
Operativo nelle temperature:	+10 °C - +35 °C
Temperatura di deposito:	+0 °C - +45 °C
Connessione wireless:	2,45 GHz, fino a 10 metri
Batteria:	LiPo (Lithium Polymer) 240 mAh. Tempo d'uso attivo è circa 30 ore, nel modo standby automatico fino a 20 giorni.



© 2013 Quha oy. Quha oy non è responsabile di possibili errori in questo manuale d'uso. Quha oy riserva tutti i diritti di rivedere il contenuto di questo manuale d'uso.

Quha oy
Pirkkalaistie 1
37100 Nokia
Finlandia

info@quha.eu
www.quha.eu

