

RENAULT GRAND KANGOO WAV

Sistema di Ancoraggio
Omologato



Allestimento
Crash Tested



Renault Grand Kangoo consente di trasportare 6 passeggeri di cui 1 persona con disabilità in carrozzina.

Genius Ramp consente il ribaltamento della rampa verso l'interno del veicolo ripristinando il vano bagagli. Genius Ramp è la soluzione ideale per chi deve caricare oggetti nel vano posteriore e per il servizio Taxi e noleggio.



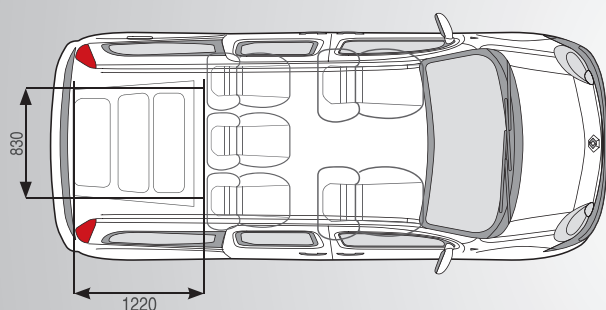
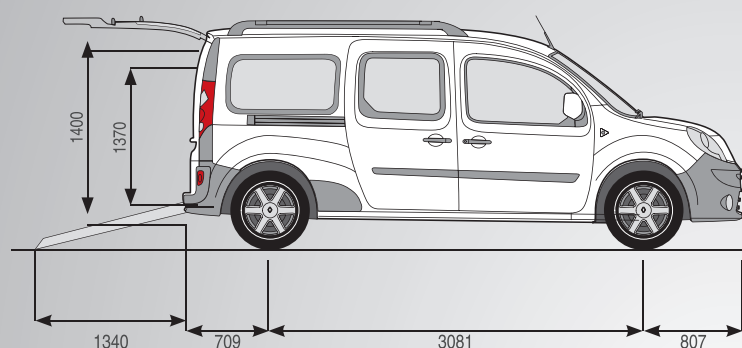
Vasca alloggiamento ancoraggi



Vano Alloggiamento Copribagagli



Impugnatura ergonomica per apertura rampa.



= 5 | + = 5+1

Altezza interna utile 1400 mm
 Altezza interna nel punto di ingresso 1370 mm
 Area di stazionamento carrozzella 1220x830 mm

OMOLOGAZIONI L'ufficio omologazioni di Focaccia Group è in contatto diretto con i maggiori Costruttori e dialoga con il Ministero dei Trasporti, garantendo il pieno rispetto delle normative ed i canoni costruttivi di sicurezza della Casa Madre anche nei collaudi in unico esemplare.

GARANZIA Gli allestimenti Focaccia Group sono garantiti 24 mesi, sui difetti di fabbricazione. Le Officine di Assistenza sono presenti su tutto il territorio nazionale, garantendo un intervento efficiente e puntuale.

USATO, NOLEGGIO E SERVIZI FINANZIARI Focaccia Group è pronto a valutare l'usato, con o senza allestimento, per il ritiro del veicolo o per aiutarvi alla rivendita diretta ad un altro utente. I veicoli usati allestiti per persone con disabilità che vengono ritirati sono sottoposti a revisione e garantiti 12 mesi godendo degli stessi privilegi delle vetture nuove. Focaccia collabora con le principali aziende di leasing e noleggio a lungo termine: in questo modo è possibile offrire una gamma completa di servizi.

ASSISTENZA Focaccia Group mette a vostra disposizione un servizio di assistenza tecnica che coordina gli interventi. Il servizio è aperto dal lunedì al venerdì dalle 8.00 alle 12.30 e dalle 14.00 alle 17.30. Potete contattarlo via mail all'indirizzo service@focaccia.net o telefonicamente al **+39 0544 20 23 44** al costo di una chiamata interurbana. Un tecnico specializzato risponderà alle vostre domande.



Le immagini presentate sono solo a scopo illustrativo e per finalità promozionali. Colori, forme, dimensioni e dotazioni possono differire rispetto a quelle indicate nel depliant.

