

RENAULT KANGOO WAV



OMOLOGAZIONE
EUROPEA



SISTEMA DI
ANCORAGGIO
OMOLOGATO



SEDILI SINGOLI
POSTERIORI



Renault Kangoo Wav automatico

Kangoo Wav è disponibile in 3 differenti versioni: manuale, automatica e semi automatica. In **versione manuale** la movimentazione della rampa d'accesso avviene manualmente: l'impugnatura ergonomica e la sua leggerezza ne facilitano l'utilizzo.

In **versione automatica** il funzionamento della rampa è gestito tramite una pratica pulsantiera a filo. Mediante il comando a filo è possibile gestire anche il ribassamento pneumatico delle sospensioni in maniera tale da agevolare l'ingresso e l'uscita della persona in carrozzina.

In **versione semiautomatica** la movimentazione della rampa avviene manualmente ma è possibile gestire il ribassamento delle sospensioni in maniera automatica tramite l'apposito comando, come nella versione automatica.



Interno Renault Kangoo Wav manuale



Interno Renault Kangoo Wav automatico



Pulsantiera di comando

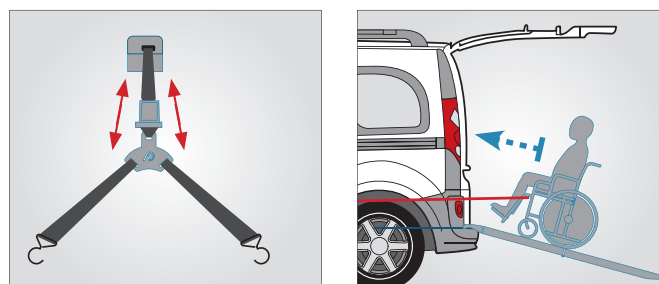


Abbassamento automatico sospensioni



Sia nella versione automatica che in quella manuale la rampa in posizione di riposo assicura minimo ingombro e massima visibilità dal lunotto posteriore. Nella versione manuale la rampa, più lunga di quella automatica, si ripiega su se stessa prima di richiudersi.

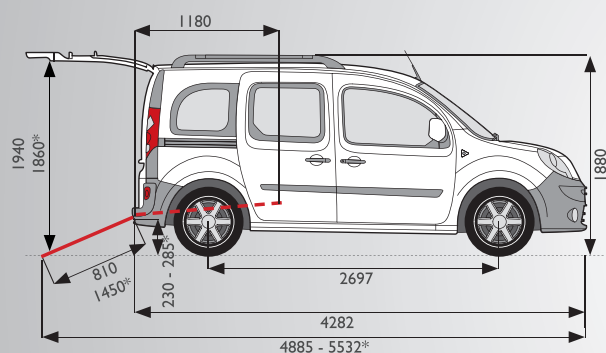
F-WINCH



F-Winch è l'innovativo verricello elettrico che consente di trainare delicatamente la carrozzina sulla rampa di accesso mediante apposito comando a filo.

DATI TECNICI E CONFIGURAZIONI

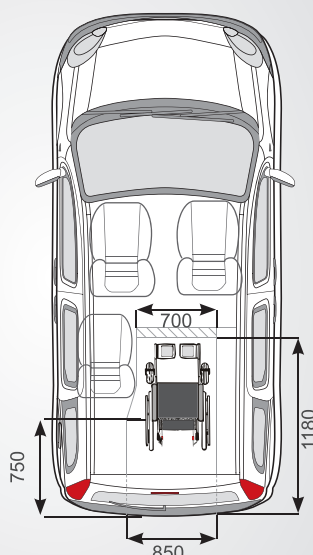
Kangoo Wav è in grado di ospitare 4 passeggeri e 1 persona in carrozzina che prende posto tra i due sedili singoli della seconda fila, installati al posto delle panchette originali. Su richiesta è possibile ottenere una configurazione di tipo 3+1 con maggiore spazio nell'area di stazionamento della carrozzina.



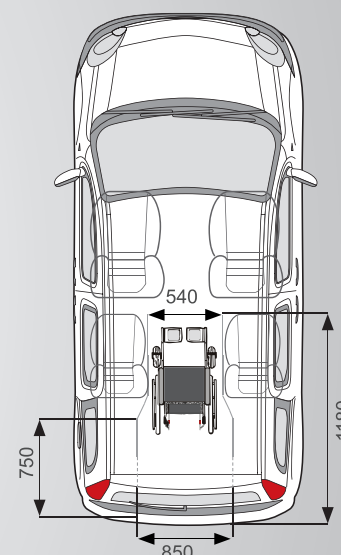
Altezza interna utile 1450 mm
Altezza interna nel punto di ingresso 1380 mm

Dimensioni rampa Versione Manuale 810x1450 mm
Dimensioni rampa Versione Automatica 810x810 mm

*Versione Manuale



3 | **3+1**



4 | **4+1**

OMOLOGAZIONI L'ufficio omologazioni di Focaccia Group è in contatto diretto con i maggiori Costruttori e dialoga con il Ministero dei Trasporti, garantendo il pieno rispetto delle normative ed i canoni costruttivi di sicurezza della Casa Madre anche nei collaudi in unico esemplare.

GARANZIA Gli allestimenti Focaccia Group sono garantiti 24 mesi, sui difetti di fabbricazione. Le Officine di Assistenza sono presenti su tutto il territorio nazionale, garantendo un intervento efficiente e puntuale.

USATO, NOLEGGIO E SERVIZI FINANZIARI Focaccia Group è pronto a valutare l'usato, con o senza allestimento, per il ritiro del veicolo o per aiutarvi alla rivendita diretta ad un altro utente. I veicoli usati allestiti per persone con disabilità che vengono ritirati sono sottoposti a revisione e garantiti 12 mesi godendo degli stessi privilegi delle vetture nuove. Focaccia collabora con le principali aziende di leasing e noleggio a lungo termine: in questo modo è possibile offrire una gamma completa di servizi.

ASSISTENZA Focaccia Group mette a vostra disposizione un servizio di assistenza tecnica che coordina gli interventi. Il servizio è aperto dal lunedì al venerdì dalle 8.00 alle 12.30 e dalle 14.00 alle 17.30. Potete contattarlo via mail all'indirizzo service@focaccia.net o telefonicamente al **+39 0544 20 23 44** al costo di una chiamata interurbana. Un tecnico specializzato risponderà alle vostre domande.



Le immagini presentate sono solo a scopo illustrativo e per finalità promozionali. Colori, forme, dimensioni e dotazioni possono differire rispetto a quelle indicate nel depliant.

